

В.К. Сидоренко, С.М. Дятленко, Б.М. Терещук, Я.Т. Солодуха

ЗБІРНИК ЗАВДАНЬ

для державної підсумкової атестації
з креслення

*Рекомендовано Міністерством освіти і науки,
молоді та спорту України*

11
клас

Київ
Центр навчально-методичної літератури
2012

ПОЯСНЮВАЛЬНА ЗАПИСКА

Збірник завдань призначений для проведення державної підсумкової атестації учнів 11 класів загальноосвітніх навчальних закладів з креслення. Він містить 10 варіантів атестаційних робіт по 30 завдань у кожному. Виконання роботи розраховане на 90 хвилин.

Зміст завдань відповідає чинній навчальній програмі з креслення, а оцінювання здійснюється відповідно до критеріїв оцінювання навчальних досягнень учнів (вихованців) у системі загальної середньої освіти.

Кожен варіант атестаційної роботи містить набір тестових завдань та практичних робіт репродуктивного та творчого змісту.

Завдання мають різні рівні складності, що дає можливість оцінити:

- ступінь володіння учнями теоретичними питаннями та сформованості прийомів і навичок роботи під час виконання практичних і графічних робіт;
- уміння користуватися різними видами конструкторсько-технологічної документації та стандартизації, іншими джерелами інформації;
- особливості дотримання технічних, графічних та інших вимог, передбачених навчальними програмами, державними та галузевими стандартами;
- уміння організувати робоче місце та дотримуватися правил безпечної праці.

Особливістю кожного тестового завдання з початкового, середнього та достатнього рівнів є наявність, як правило, п'яти варіантів відповідей на кожне з них. Серед відповідей є такі, що частково або наближено чи неправильно дають відповідь на поставлене запитання, і лише одна відповідь є правильною. Порядковий номер відповіді, яку учень вважає правильною, записується у відповідній клітинці бланка відповідей, форму якого наведено наприкінці збірника.

Завдання **початкового рівня** – це завдання репродуктивного змісту. Вони призначені для виявлення навичок учнів щодо відтворення простих понять, розрахунків, виконання елементарних геометричних побудов, вміння розрізняти нескладні об'єкти вивчення тощо. Кожен варіант атестаційної роботи містить 10 тестових завдань такого рівня. Позначаються такі завдання літерою «А». Правильне розв'язання кожного з них оцінюється в 0,5 бала.

Завдання **середнього рівня** – це завдання на систематизацію, узагальнення та відтворення значної частини навчального матеріалу. Вони дають можливість виявити рівень, обсяг та глибину засвоєння навчального матеріалу, вміння застосовувати його в процесі практичної діяльності в нескладних стандартних ситуаціях. Для їх розв'язання необхідно встановити відповідність між зображеннями нескладних об'єктів, доповнити зображення окремими його елементами для утворення єдиного цілого і завершеного об'єкта, встановити логічні пари тощо. Кожен варіант атестаційної роботи містить 10 завдань такого рівня, які позначено літерою «В». За правильне розв'язання кожного з них виставляється 1 бал.

Завдання **достатнього рівня** – це завдання, призначені для виявлення вміння застосовувати набуті знання та вміння в стандартних та нескладних нестандартних ситуаціях, самостійно аналізувати, систематизувати та встановлювати відповідність і логічні зв'язки між складовими елементами

тами графічних зображень, їх формою, приналежністю тощо. Кожен варіант атестаційної роботи містить 5 таких завдань, кожне з яких оцінюється в 3 бали і позначається літерою «С».

Завдання **високого рівня** – це завдання творчого змісту. Вони дають змогу виявити системність, логічність, обсяг та глибину оволодіння учнями знаннями, передбаченими навчальними програмами, вміння використовувати їх у стандартних та нестандартних ситуаціях, самостійно користуватися довідково-інформаційними матеріалами, вміння приймати необхідні рішення, аналізувати доцільність їх прийняття тощо. Кожен варіант атестаційної роботи містить 5 завдань, кожне з яких оцінюється в 5 балів і позначається літерою «Д».

При оцінюванні завдань високого рівня враховуються такі особливості. Якщо завдання на виконання технічного рисунка та нанесення необхідних розмірів виконано в повному обсязі з дотриманням пропорційності, масштабу, правил нанесення, розмірів, виставляється максимальна кількість балів.

Якщо правильно виконано ескіз технічного рисунка та нанесено розміри числових величин, проте не дотримано масштабу та правил нанесення розмірних ліній, виставляється 4 бали.

За умови правильного виконання ескізу технічного рисунка з порушенням пропорцій між окремими його частинами, а також недотриманням масштабу та допущенням окремих незначних неточностей при нанесенні розмірів завдання оцінюється в 3 бали.

При виконанні ескізу з порушеннями, описаними вище, та відсутністю окремих розмірів виставляється 2 бали. Якщо допущено вищезазначені помилки та не нанесено розміри в цілому, виставляється 1 бал.

Якщо ескіз виконано частково або неправильно, завдання вважається не виконаним. У бланку відповідей вчитель виставляє 0 балів.

При виконанні завдань достатнього рівня на графічну побудову ескізів, виглядів предметів, технічних рисунків та нанесення необхідних розмірів у повному обсязі виставляється 5 балів за його виконання.

При правильному виконанні виглядів та нанесенні розмірів числових величин, але недотриманні масштабу та правил нанесення розмірних ліній виставляється 4 бали.

За умови правильного виконання графічних зображень, але з порушенням пропорцій чи недотриманням масштабу при зображенні їх елементів та окремих незначних неточностей при нанесенні розмірів завдання оцінюється в 3 бали.

При виконанні завдання з порушеннями, описаними вище, та відсутністю на зображеннях окремих розмірів виставляється 2 бали.

Якщо допущено вищезазначені помилки та відсутні всі розміри необхідних числових величин, виставляється 1 бал.

Якщо виконано не всі ескізи виглядів або вони виконані неправильно чи наявні інші помилки, завдання вважається не виконаним.

При виконанні креслення деталі з нанесенням перерізів та розрізів, а також встановленням відповідності проекцій точок, позначених на кресленні виглядів, та їх позначенням на наочному зображенні (чи навпаки) – максимальна кількість балів виставляється за умови виконання завдання в повному обсязі. За умови невиконання одного із завдань загальна кількість балів зменшується на 1 бал.

Максимальна кількість балів за виконання завдання на завершення зображення аксонометричної проекції виставляється при його виконанні в повному обсязі.

Якщо докреслено лінії зовнішнього та внутрішнього контурів, проте не повністю виконано штрихування фігури розрізу, виставляється 3 бали.

Якщо повністю докреслено лінії зовнішнього та внутрішнього контурів, проте зовсім не виконано штрихування фігури розрізу, виставляється 1 бал.

Якщо допущено хоча б одну помилку при нанесенні відсутніх ліній, завдання вважається не виконаним.

При визначенні габаритних розмірів деталі за умови уявної зміни її конструкції максимальна кількість балів виставляється за правильно визначену відповідь. При всіх інших неточностях завдання вважається не виконаним.

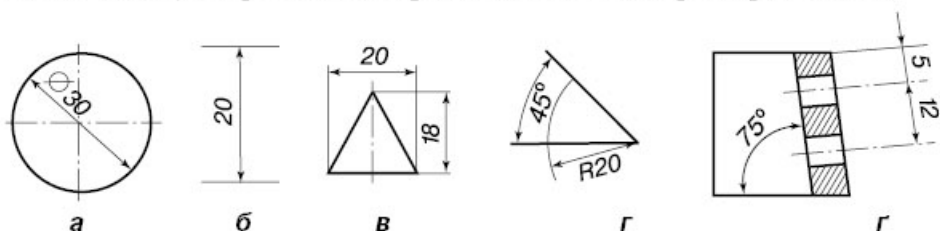
Загальна сума балів, яку може набрати учень за правильне розв'язання всіх завдань кожного рівня складності, становить $\sum_{n=30} = \sum_{n_1=10} + \sum_{n_2=10} + \sum_{n_3=5} + \sum_{n_4=5} = 5 + 10 + 15 + 25 = 55$ балів.

Відповідність суми набраних учнем балів, згідно з критеріями їх оцінювання залежно від рівня складності, 12-бальної системі оцінювання навчальних досягнень наведено в таблиці.

Оцінка за 12-бальною системою оцінювання	1	2	3	4	5	6	7	8	9	10	11	12
Кількість набраних балів	1-4	5-9	10-14	15-19	20-24	25-29	30-33	34-37	38-41	42-46	47-51	52-55

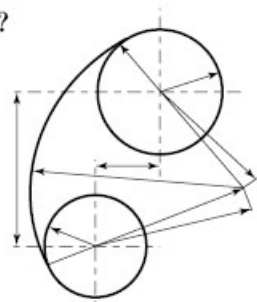
ВАРІАНТ 1

1А. На якому зображенні неправильно нанесено розмірне число?

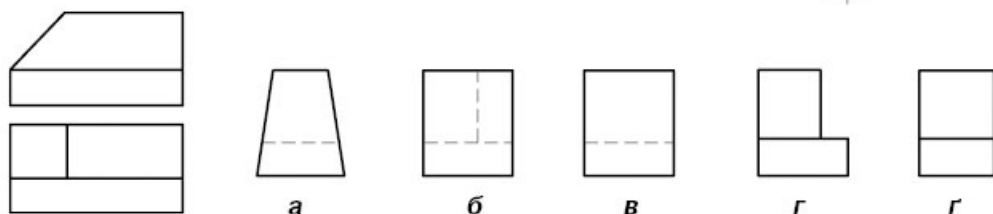


2А. Як називається спряження, зображене на рисунку?

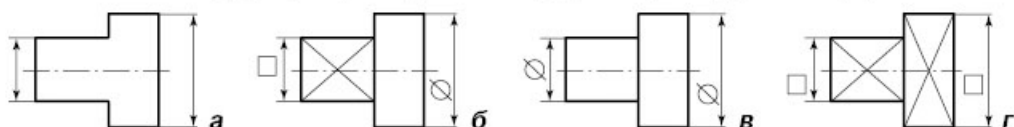
- а) спряження дуги кола і прямої;
- б) внутрішнє спряження двох дуг кола;
- в) зовнішнє спряження двох дуг кола;
- г) спряження двох прямих, що перетинаються;
- г) спряження паралельних прямих.



3А. Яка з наведених профільних проєкцій відповідає двом зображеним ліворуч?

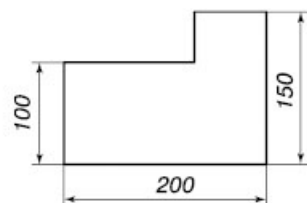


4А. На якому рисунку зображено предмет циліндричної форми?



5А. У якому масштабі виконано креслення?

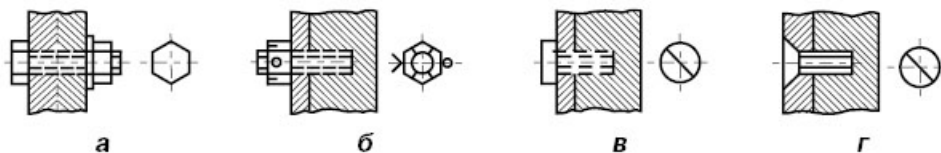
- а) М 1 : 10;
- б) М 2 : 1;
- в) М 1 : 1;
- г) М 1 : 5;
- г) М 1 : 2.



6А. Якими одиницями позначають конусність на кресленнях?

- а) числовими співвідношеннями;
- б) радіанами;
- в) міліметрами;
- г) градусами;
- г) градусами, секундами.

7А. На якому рисунку показано умовне графічне спрощене зображення шпилькового з'єднання?



8А. Які відомості містять топографічні креслення?

- а) зображення будівель;
- б) зображення ділянок землі;
- в) відомості про рельєф місцевості;
- г) зображення доріг;
- ґ) відомості про насадження.

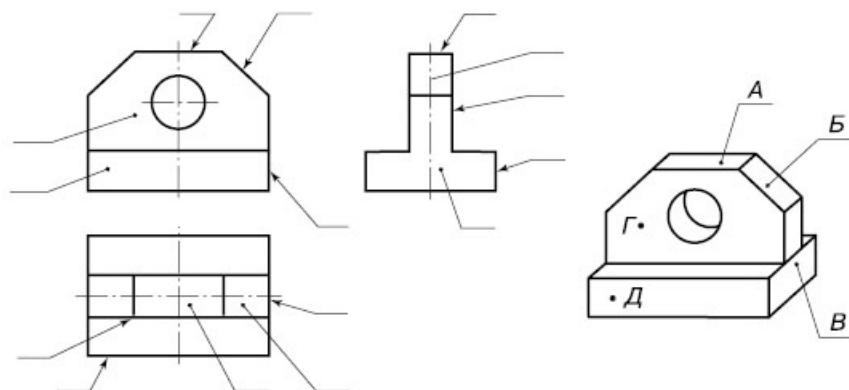
9А. Продовжіть твердження: з креслення фасаду будівлі можна дізнатися про...

- а) внутрішню будову будинку;
- б) розташування санітарно-технічного обладнання;
- в) загальне уявлення щодо розмірів будинку і пропорції його окремих частин;
- г) систему опалення і водопостачання;
- ґ) взаємне розташування приміщень у будинку.

10А. Продовжіть твердження: за кінематичною схемою можна визначити...

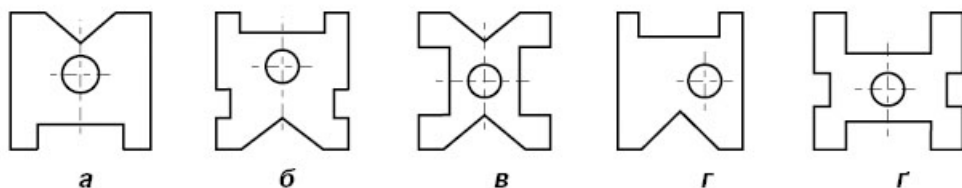
- а) кількість деталей складальної одиниці;
- б) способи з'єднання деталей;
- в) принцип передачі руху;
- г) кількість передач руху;
- ґ) послідовність передавання руху від його джерела до робочого органу.

1В. Проставте літери проєкцій точок на виглядах деталі відповідно до їх позначення на наочному зображенні.

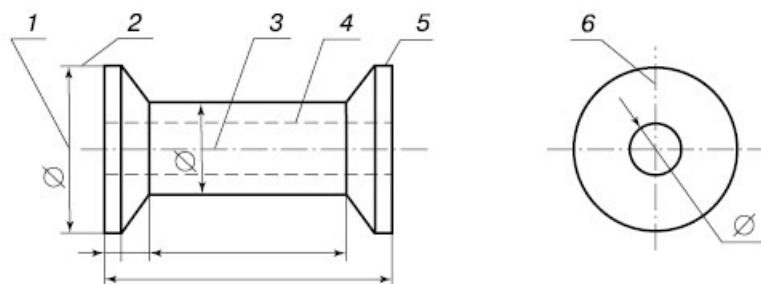


2В. Яка деталь відповідає даному опису:

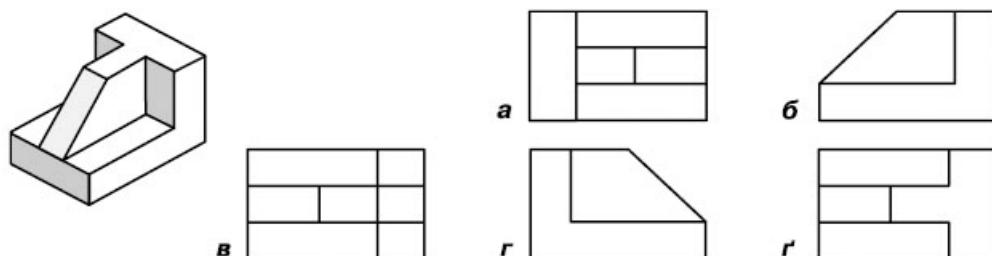
деталь виконана із заготовки призматичної форми, в основі якої квадрат; має центровий циліндричний отвір і наскрізні пази у вигляді трикутної і прямокутної призм?



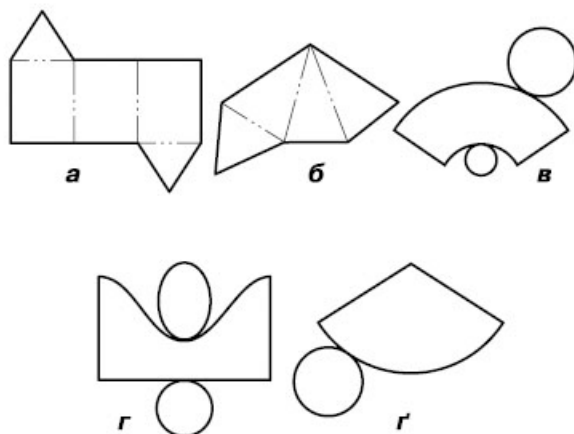
3В. Якою цифрою позначено лінію видимого контуру?



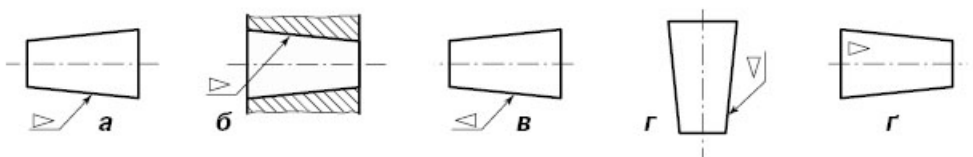
4В. Які дві проєкції відповідають зображеному ліворуч предмету?



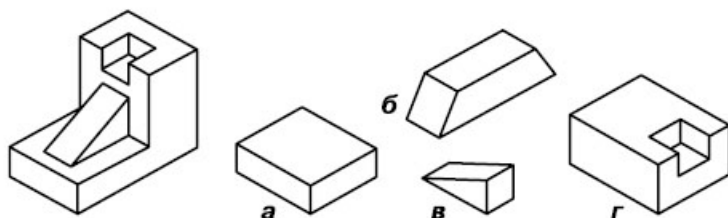
5В. На якому зображенні показано розгортку піраміди?



6В. На якому рисунку неправильно показано конусність?



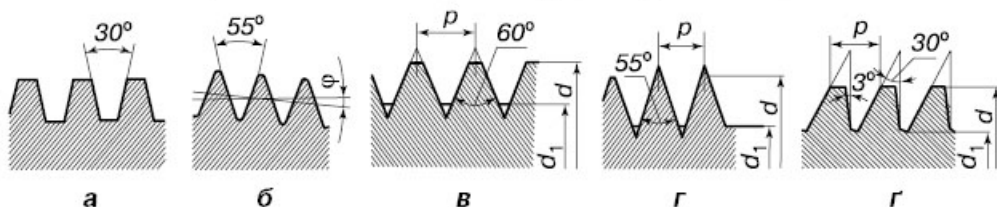
7В. Який елемент не належить зображеному ліворуч предмету?



8В. Скільки зображень потрібно для повного уявлення про форму циліндра?

- а) залежно від габаритних розмірів;
- б) залежно від форми предмета;
- в) одне;
- г) два;
- г) три.

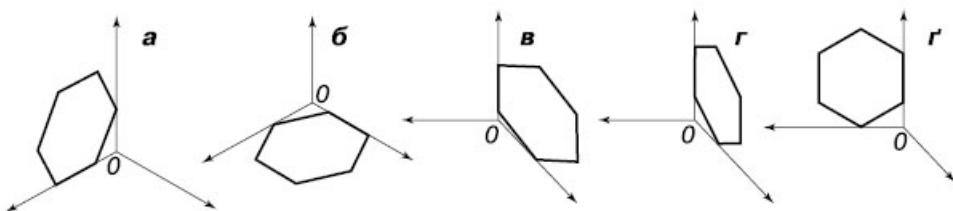
9В. На якому зображенні показано профіль дюймової різьби?



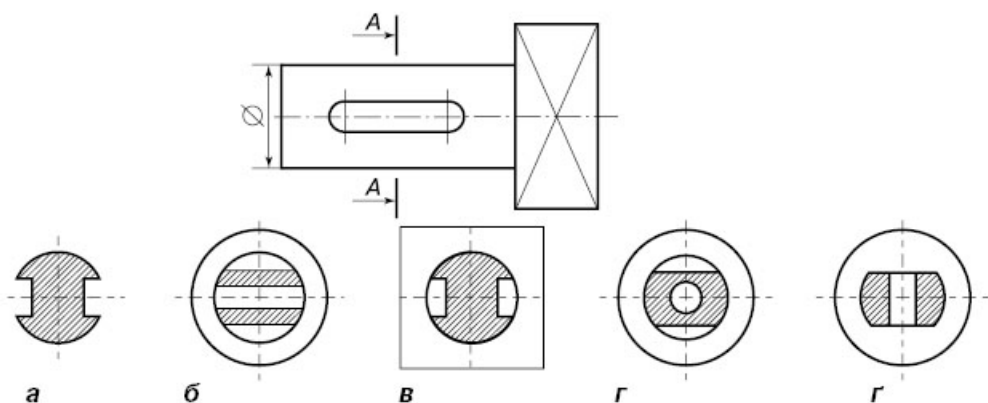
10В. Для чого виконують деталювання?

- а) для з'ясування характеру з'єднання деталей;
- б) для визначення взаємодії деталей;
- в) для визначення форми деталей;
- г) для виконання робочих креслень деталей виробу;
- г) для визначення матеріалу деталей.

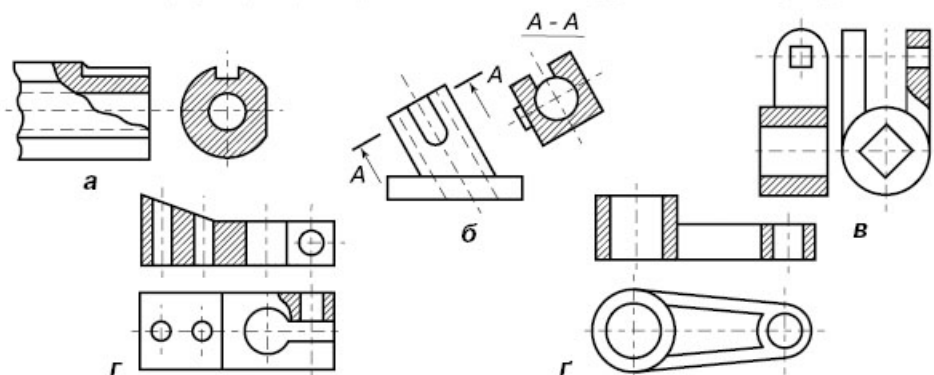
1С. Яке із зображень відповідає горизонтальній ізометричній проекції плоскої фігури?



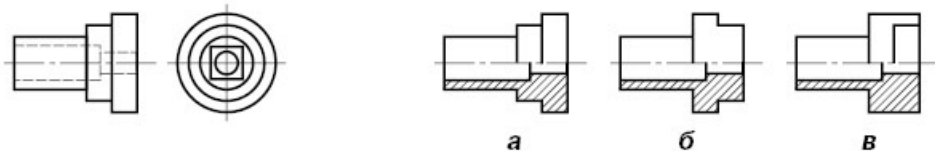
2С. Який розріз відповідає заданому зображенню?



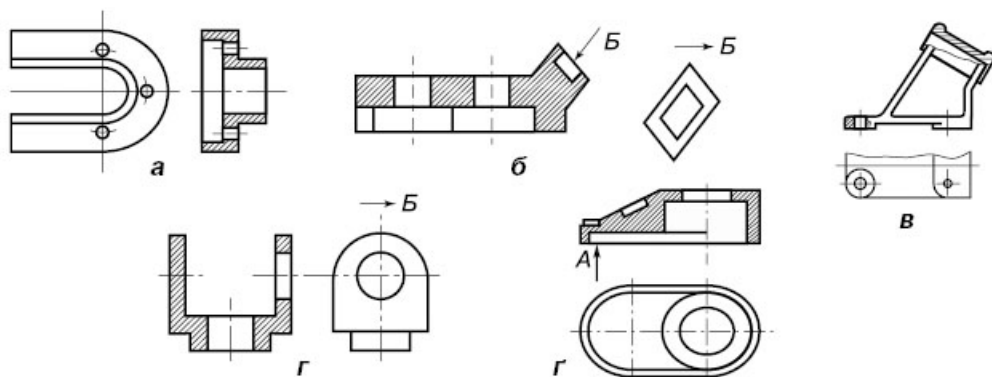
3С. На якому рисунку зображено деталь з фронтальним розрізом?



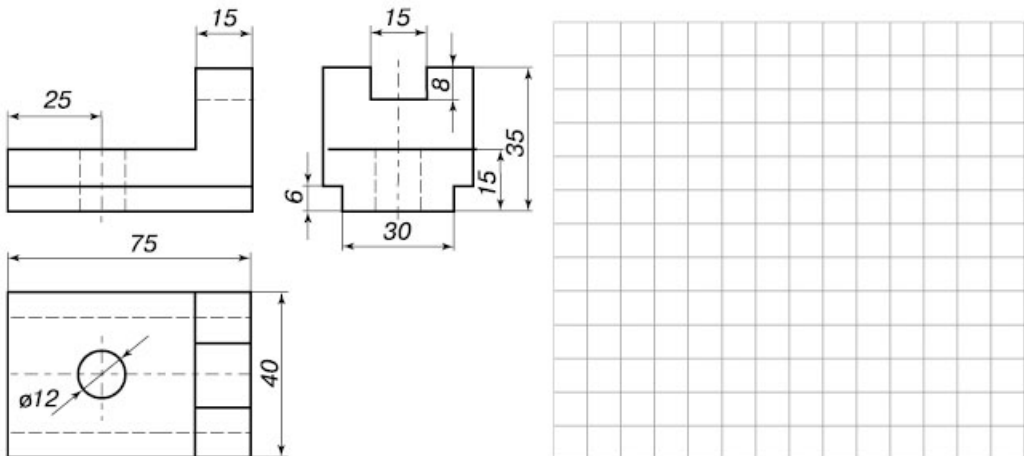
4С. На якому рисунку зображено поєднання половини вигляду з половиною розрізу, що відповідає виглядам предмета, розташованим ліворуч?



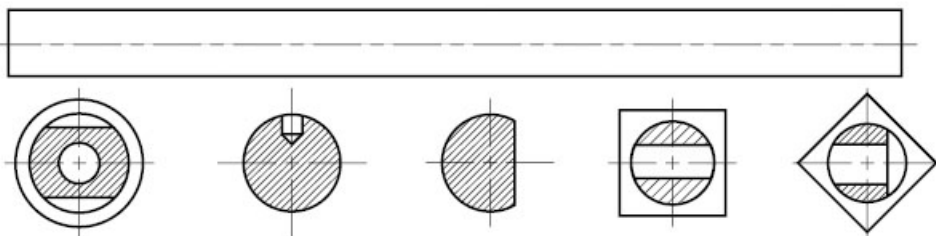
5С. На якому зображенні показано додатковий вигляд?



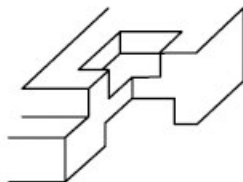
1Д. За наданими проекціями деталі виконайте її технічний рисунок та нанесіть розміри.



2Д. Керуючись наведеними зображеннями перерізів та розрізів, побудуйте креслення деталі. Позначте місця перерізів та розрізів.

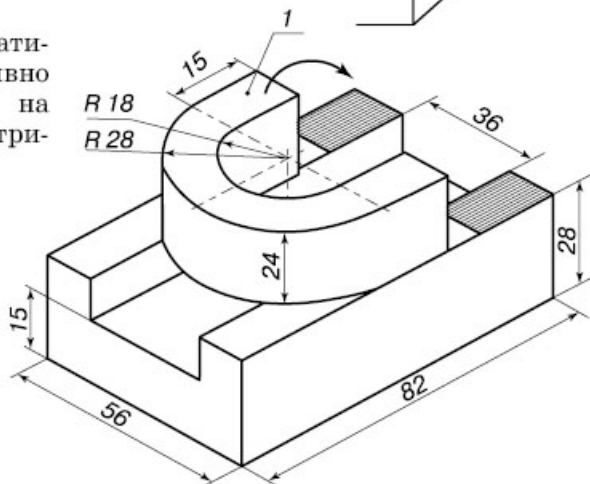


3Д. На незавершеній аксонометричній проекції деталі з розрізом докресліть відсутні лінії зовнішнього та внутрішнього контурів. Виконайте штриховку фігури розрізу.

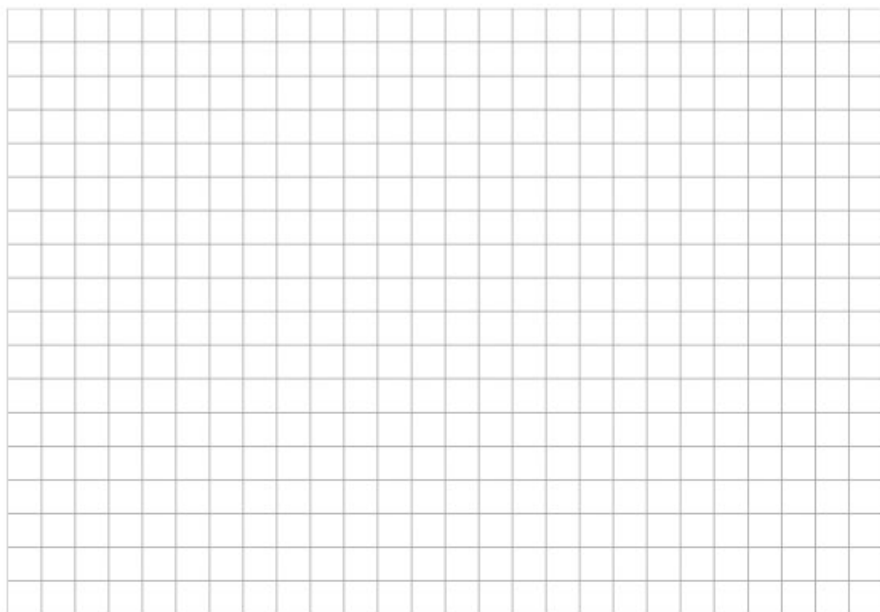
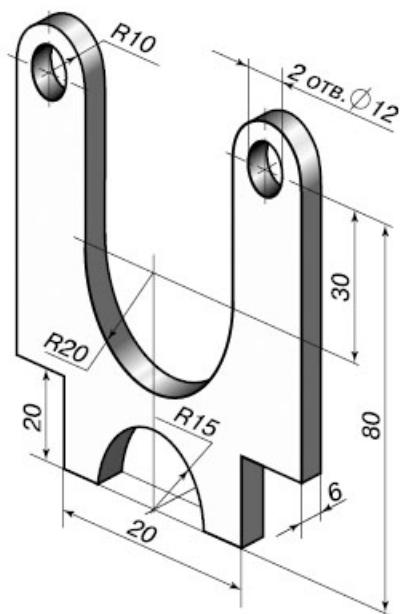


4Д. Які габаритні розміри матиме деталь, якщо елемент 1 уявно повернути в напрямі стрілки на кут 90° і розташувати на заштрихованому місці?

- а) $82 \times 56 \times 52$;
- б) $82 \times 56 \times 43$;
- в) $56 \times 82 \times 36$;
- г) $82 \times 36 \times 56$;
- р) $82 \times 56 \times 71$.

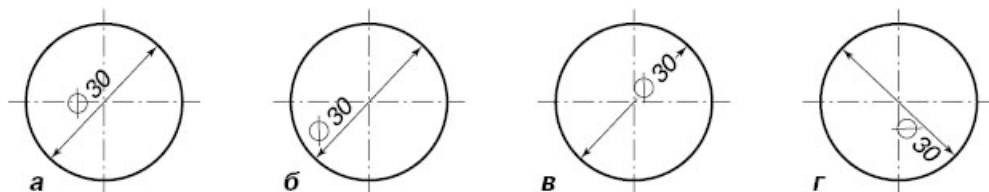


5Д. Виконайте ескіз зображеної деталі і нанесіть потрібні розміри.



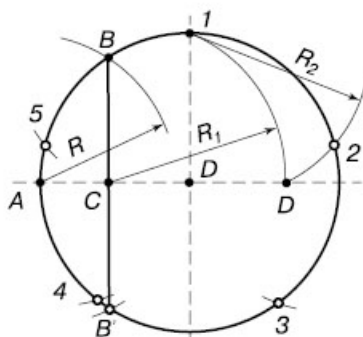
ВАРІАНТ 2

1А. На якому рисунку правильно нанесено розмір діаметра кола?

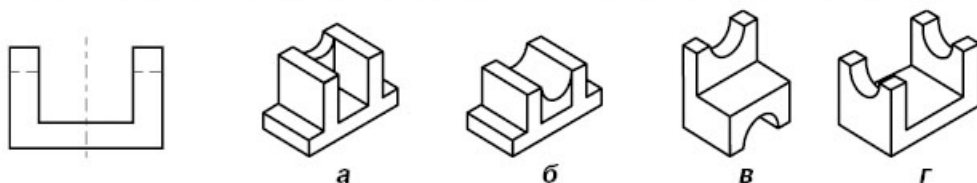


2А. Яку геометричну побудову показано на рисунку?

- а) поділ кола на шість рівних частин за допомогою циркуля;
- б) поділ кола на вісім рівних частин за допомогою циркуля;
- в) поділ кола на п'ять рівних частин за допомогою циркуля;
- г) поділ кола на три рівні частини за допомогою косинця і циркуля;
- г) поділ кола на рівні частини за допомогою лінійки.



3А. Якому предмету відповідає задана ліворуч фронтальна проекція?

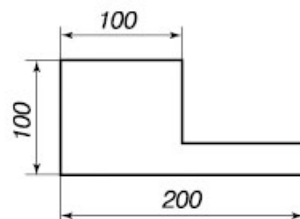


4А. Яка відстань між штрихами штрихової лінії?

- а) 2..6 мм;
- б) 1...2 мм;
- в) 1...4 мм;
- г) 3...5 мм;
- г) 2...4 мм.

5А. У якому масштабі виконано креслення?

- а) М 1 : 4;
- б) М 1 : 5;
- в) М 2 : 1;
- г) М 1 : 2,5;
- г) М 4 : 1.



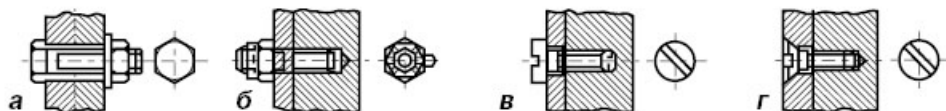
6А. Що називається конусністю?

- а) відношення діаметрів до довжини;
- б) відношення різниці діаметрів;
- в) відношення діаметрів;

г) відношення різниці відстаней;

г) відношення різниці діаметрів основ конуса до відстані між ними.

7А. На якому рисунку показано умовне конструктивне графічне зображення болтового з'єднання?



8А. Як називається наука, що вивчає геометрію земної поверхні?

а) географія;

б) геодезія;

в) топографія;

г) археологія;

г) метеорологія.

9А. Продовжіть твердження: побудову плану будинку розпочинають з нанесення...

а) габаритних розмірів;

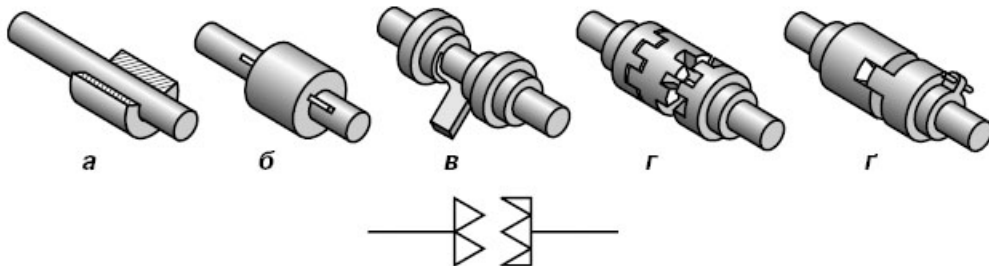
б) осьових ліній;

в) розмірів;

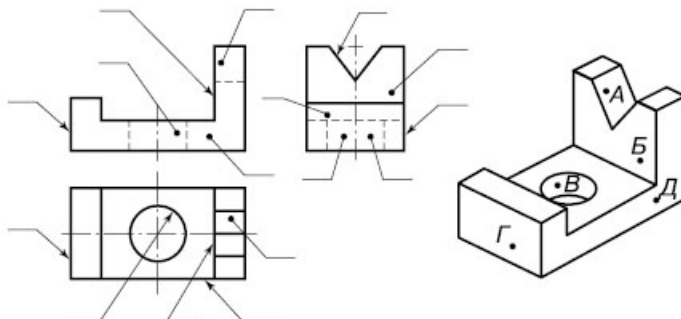
г) розбивочних осей;

г) розмірів фундаменту.

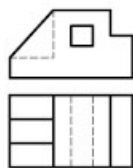
10А. Якому наочному зображенню відповідає умовне позначення на кінематичних схемах?



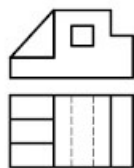
1В. Проставте літери проєкцій точок на виглядах деталі відповідно до їх позначення на наочному зображенні.



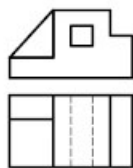
2В. Яке креслення відповідає наочному зображенню деталі, в якій виділено намічені частини?



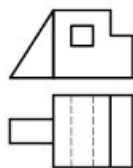
а



б



в

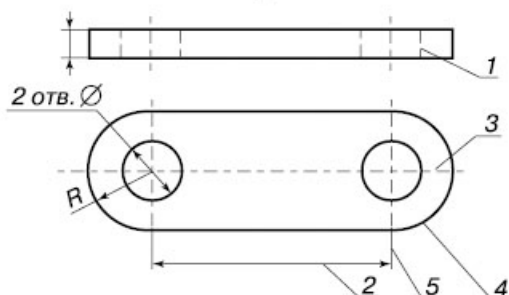


г

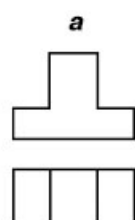
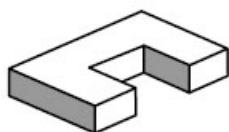


г

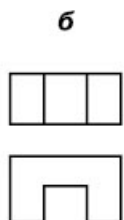
3В. Якою цифрою позначено осьову лінію?



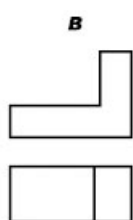
4В. Які проєкції відповідають даному зображенню?



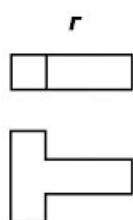
а



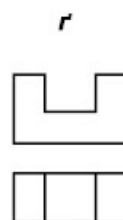
б



в

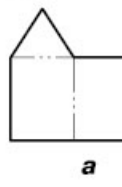


г

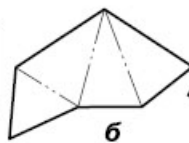


г

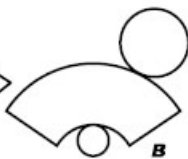
5В. Яка із зображених розгортки відповідає розгортці конуса?



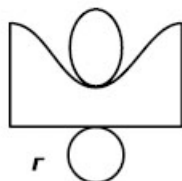
а



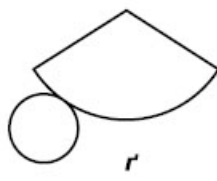
б



в



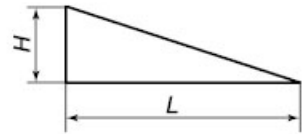
г



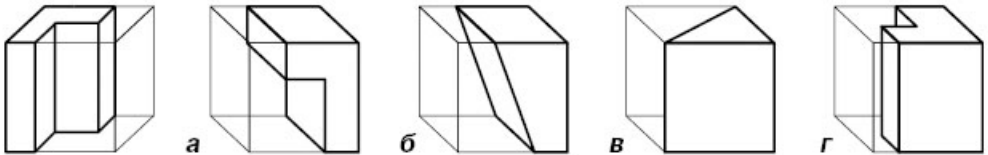
г

6В. Яке числове значення величини H , якщо $L = 40$ мм, а уклон $1 : 5$?

- а) 15 мм;
- б) 18 мм;
- в) 22 мм;
- г) 25 мм;
- г) 8 мм.



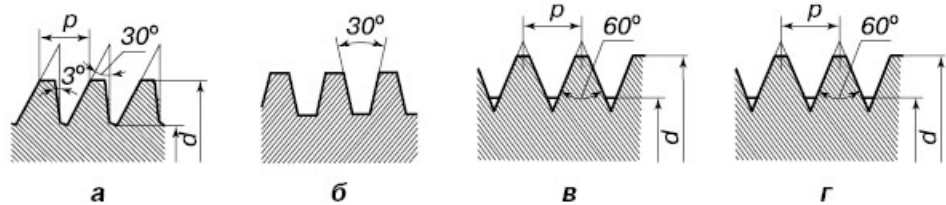
7В. Поєднайте уявно зображення деталі (ліворуч) з відповідним зображенням деталей (праворуч) так, щоб утворився куб.



8В. Скільки зображень потрібно для повного уявлення про форму деталі?

- а) залежно від її форми;
- б) залежно від форми головного вигляду;
- в) така кількість, яка дає повне уявлення про форму деталі;
- г) три;
- г) два.

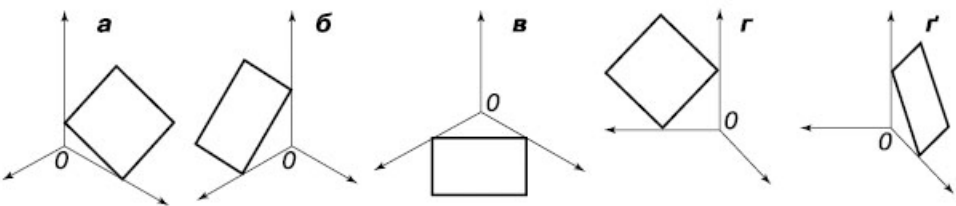
9В. На якому зображенні показано профіль трапецеїдальної різьби?



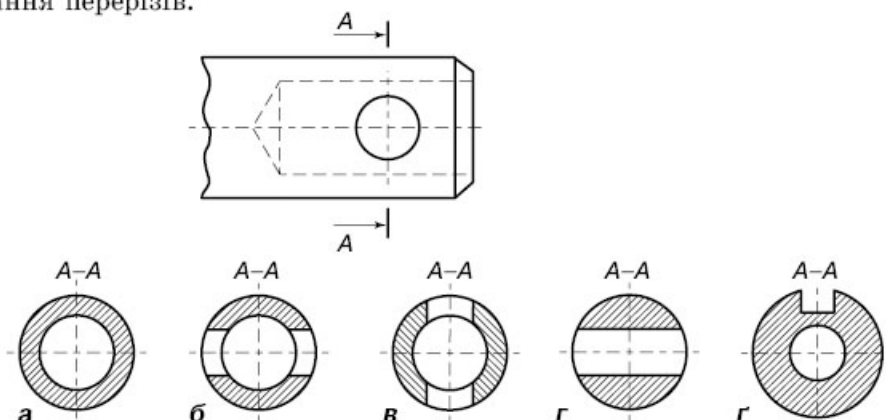
10В. Що передує деталюванню складального креслення?

- а) ознайомлення з технічними вимогами;
- б) визначення кількості зображень на кресленні;
- в) визначення кількості деталей складальної одиниці;
- г) вивчення технічної документації;
- г) читання складального креслення.

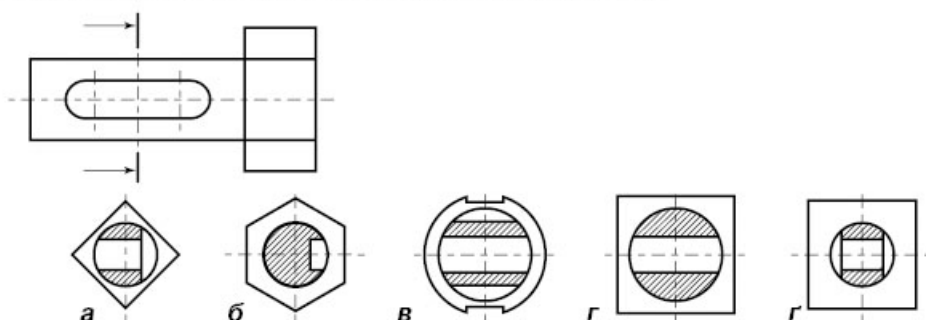
1С. Яке із зображень відповідає вертикальній ізометричній проекції плоскої фігури?



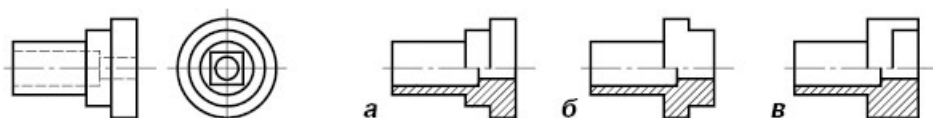
2С. Який із перерізів відповідає формі зображеної деталі і правилам виконання перерізів.



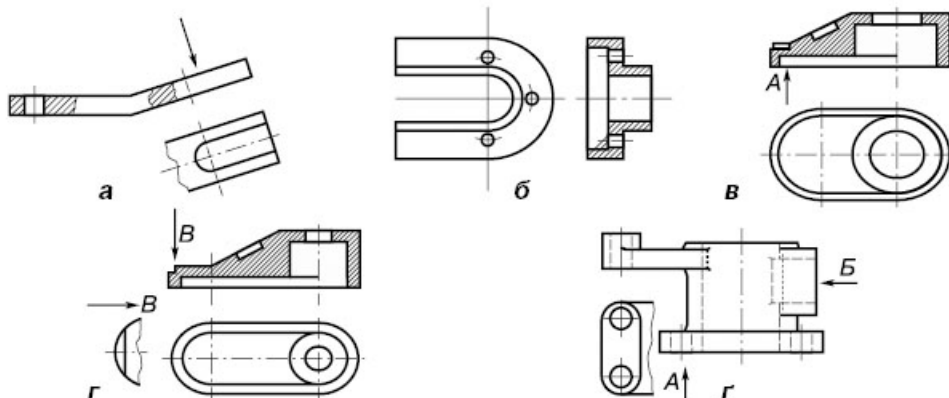
3С. Який розріз відповідає даному зображенню?



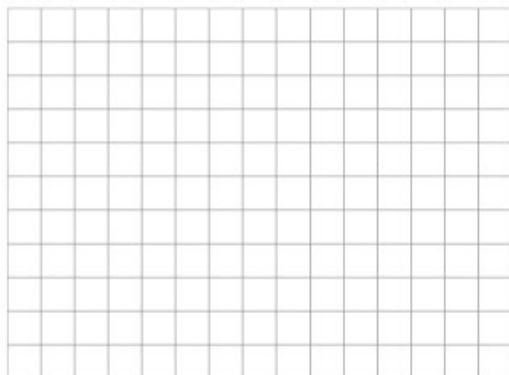
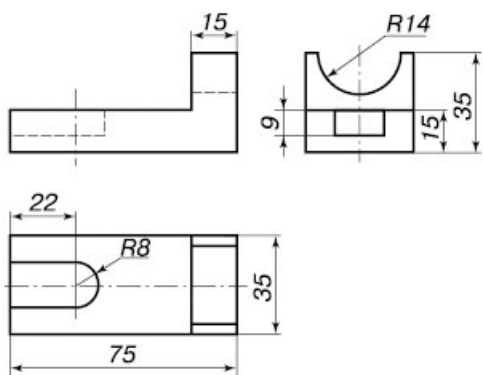
4С. На якому рисунку зображено поєднання половини вигляду з половиною розрізу, що відповідає виглядам предмета, розташованим ліворуч?



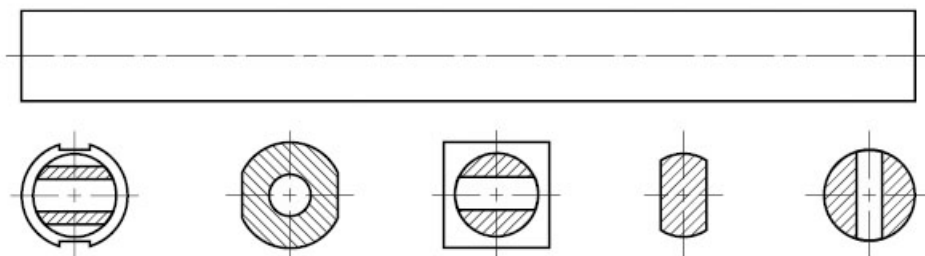
5С. На якому зображенні показано вигляд знизу?



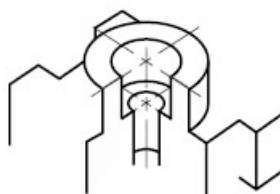
1Д. За наданими проекціями деталі виконайте її технічний рисунок та нанесіть розміри.



2Д. Керуючись наведеними зображеннями перерізів та розрізів, побудуйте креслення деталі. Позначте місця перерізів та розрізів.

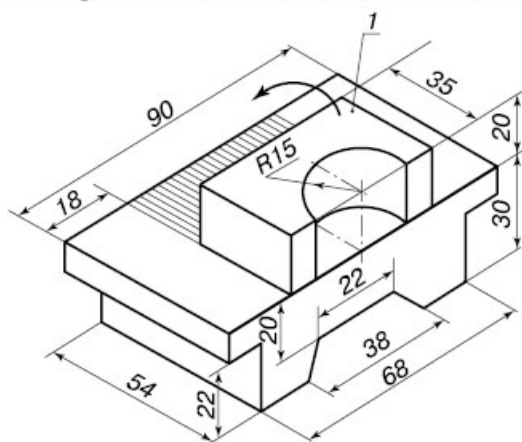


3Д. На незавершеній аксонометричній проекції деталі з розрізом докресліть відсутні лінії зовнішнього і внутрішнього контурів. Виконайте штрихування фігури перерізу.

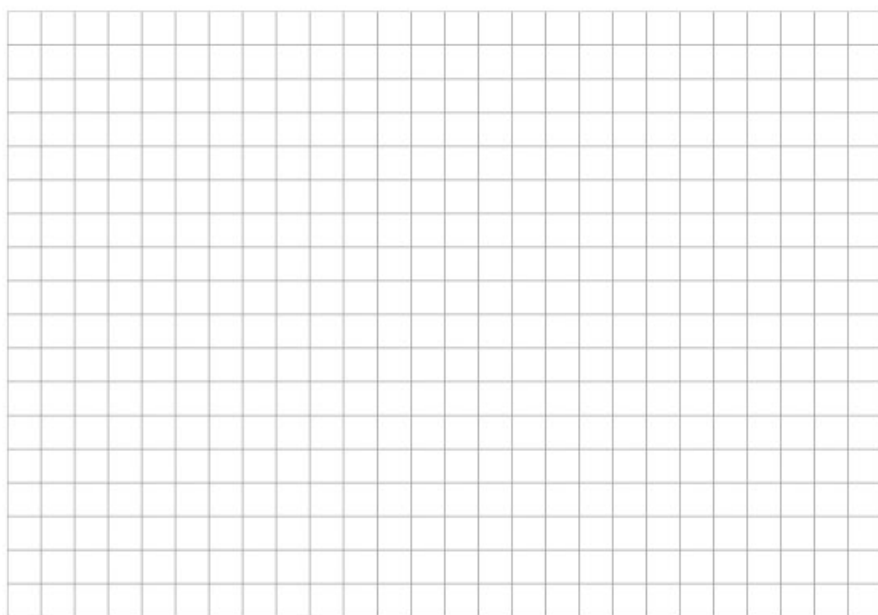
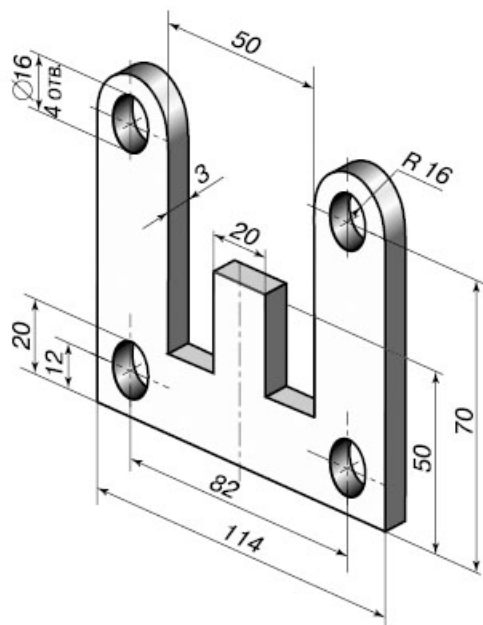


4Д. Які габаритні розміри матиме зображена деталь, якщо елемент 1 уявно повернути за стрілкою на кут 90° і розташувати на заштрихованому місці?

- а) $54 \times 68 \times 30$;
- б) $54 \times 68 \times 50$;
- в) $54 \times 68 \times 65$;
- г) $90 \times 54 \times 65$;
- р) $90 \times 54 \times 35$.

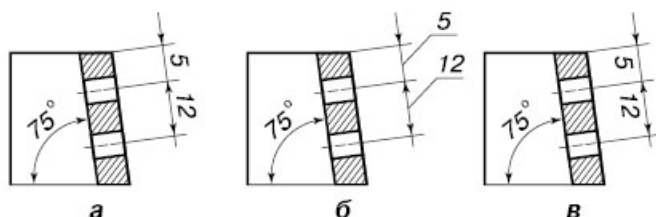


5Д. Виконайте ескіз зображеної деталі і нанесіть потрібні розміри.



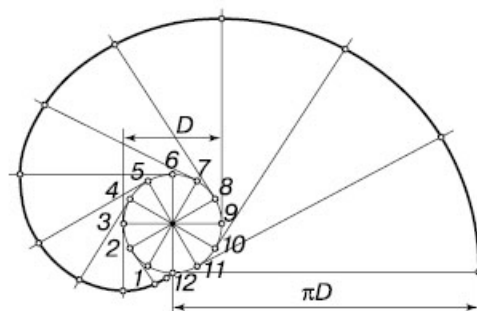
ВАРІАНТ 3

1А. На якому рисунку правильно нанесено розмірне число похилого розміру?



2А. Як називається лекальна крива, зображена на рисунку?

- а) парабола;
- б) еліпс;
- в) евольвента;
- г) синусоїда;
- г) спіраль Архімеда.



3А. Яка горизонтальна проекція відповідає двом зображеним ліворуч?

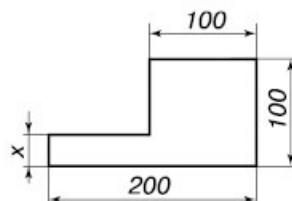


4А. Якою лінією на кресленні позначають лінії згину на розгортках?

- а) суцільною хвилястою;
- б) штрихпунктирною з двома крапками;
- в) суцільною тонкою;
- г) штриховою;
- г) розмікнутою.

5А. Яке число відповідає розміру x , враховуючи масштаб креслення?

- а) 20 мм;
- б) 25 мм;
- в) 30 мм;
- г) 35 мм;
- г) 40 мм.



6А. Що включає позначення уклону на кресленні?

- а) величину уклону;
- б) числове співвідношення, або проценти;
- в) кут нахилу;
- г) заданий кут;
- г) розташування поверхонь.

7А. На якому кресленні показано умовне графічне зображення на виглядах гвинтового з'єднання із циліндричною головкою?



8А. Що означає умовне графічне позначення на топографічних кресленнях?

- а) промислові будівлі з трубами;
- б) електростанції;
- в) будівлі вогнетривкі житлові;
- г) башти водонапірні;
- г) будівлі не вогнетривкі житлові.

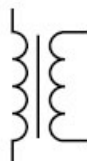


9А. Продовжіть твердження: з креслення фасаду будинку можна дізнатися про...

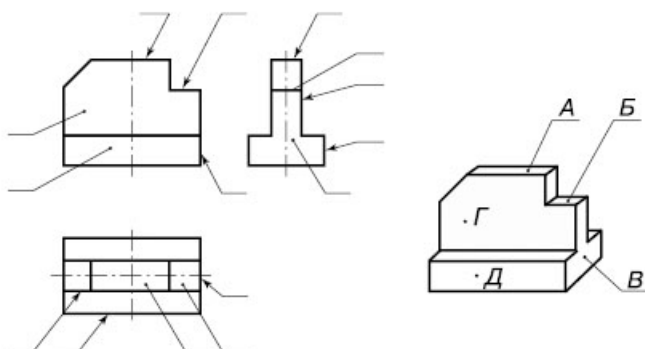
- а) внутрішню будову будинку;
- б) розташування санітарно-технічного обладнання;
- в) розмір будинку та пропорції його окремих частин;
- г) систему опалення та водопостачання;
- г) взаємне розташування приміщень у будинку.

10А. Який пристрій зображується умовним позначенням на електричних схемах?

- а) котушка індуктивності;
- б) трансформатор;
- в) джерело живлення;
- г) конденсатор постійної ємності;
- г) конденсатор змінної ємності.

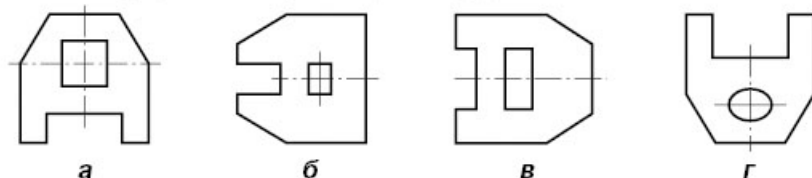


1В. Проставте літери проєкцій точок на проєкціях деталі відповідно до їх позначення на наочному зображенні.

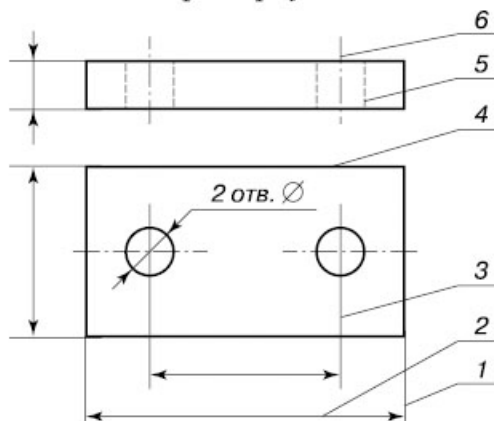


2В. Яка деталь відповідає даному опису:

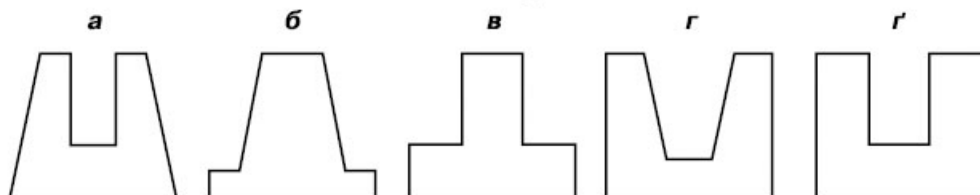
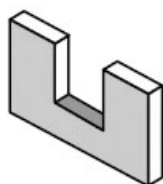
деталь виконана із заготовки прямокутної призми; має два зрізи, наскрізний отвір у вигляді прямокутної призми з гранями, розміщеними під кутом площин зрізу, і паз прямокутної форми?



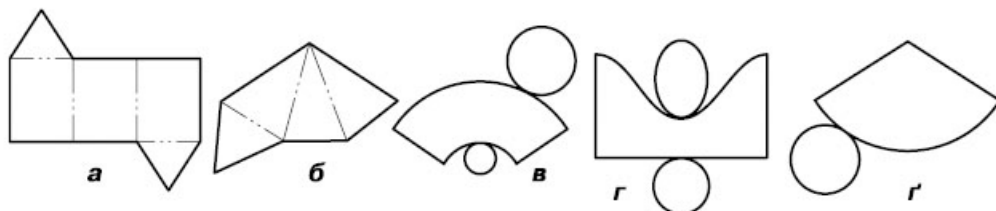
3В. Якою цифрою позначено розмірну лінію?



4В. Які проєкції відповідають даному зображенню?



5В. На якому рисунку зображено розгортку призми?



6В. Який уклон зображено на рисунку?

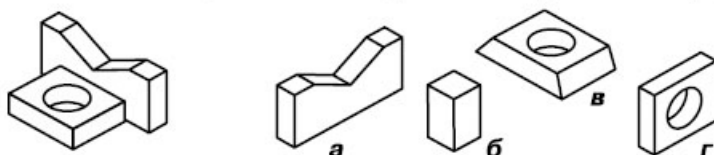
- а) 1 : 10;
- б) 1 : 8;
- в) 1 : 5;
- г) 1 : 3;
- г) 1 : 4.



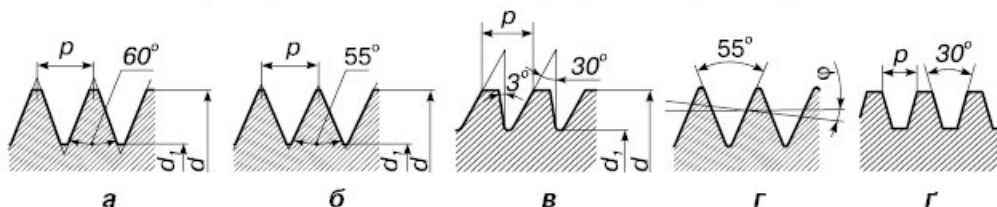
7В. Скільки графічних зображень потрібно для повного уявлення про форму плоского предмета?

- а) залежно від форми предмета;
- б) одне;
- в) два;
- г) три;
- г) залежно від матеріалу, з якого виготовлено предмет.

8В. Укажіть елементи, з яких складається зображений предмет.



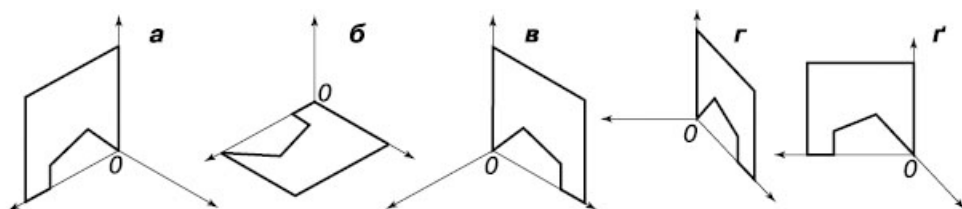
9В. На якому зображенні показано профіль метричної різьби?



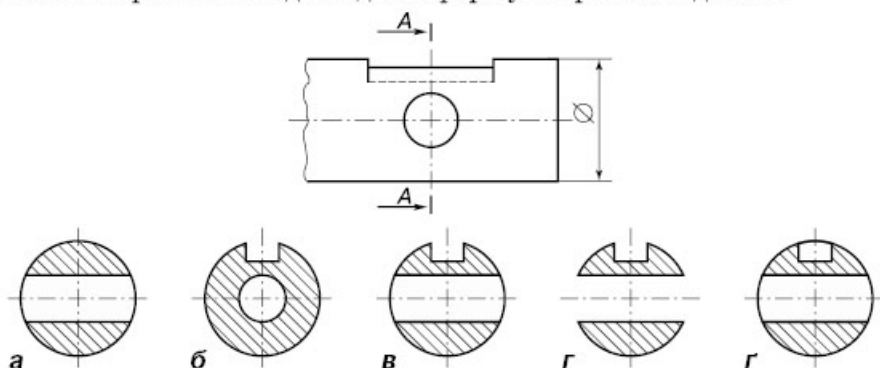
10В. Креслення яких деталей виконують при деталюванні складального креслення?

- а) усіх деталей, що входять до складального креслення;
- б) деталей, які мають великі розміри;
- в) усіх деталей, крім стандартних;
- г) деталей з внутрішніми порожнинами;
- г) стандартних деталей.

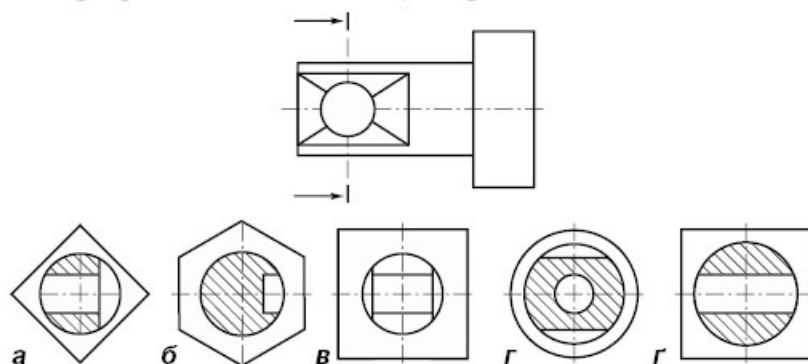
1С. Яке із зображень відповідає вертикальній фронтально диметричній проекції плоскої фігури?



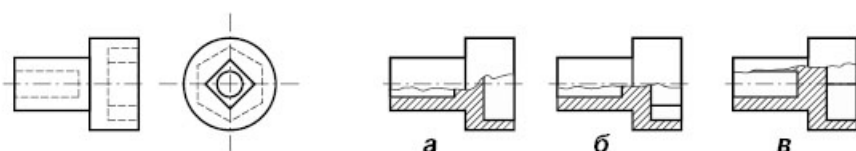
2С. Яке зображення відповідає перерізу зображеної деталі?



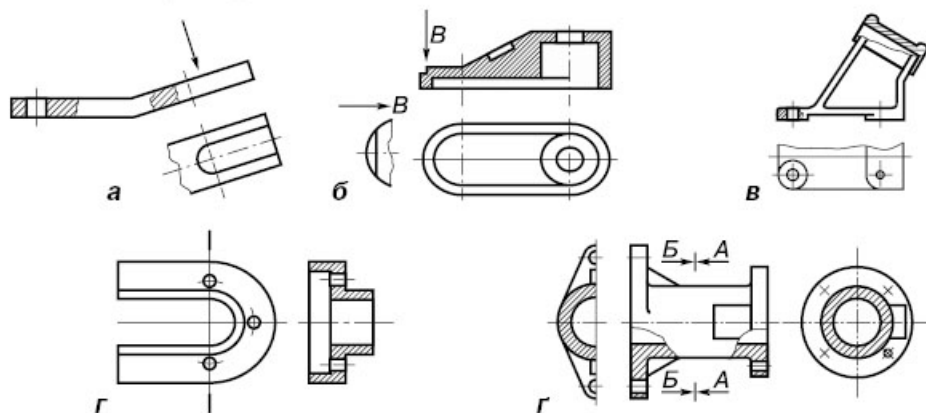
3С. Який розріз відповідає даному зображенню?



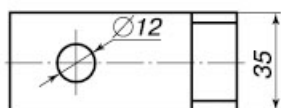
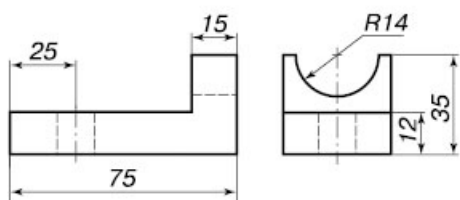
4С. На якому рисунку зображено поєднання частини вигляду із частиною розрізу, що відповідає виглядам предмета, розташованим ліворуч?



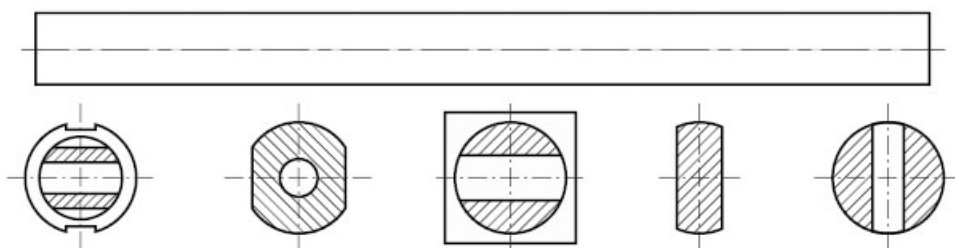
5С. На якому зображенні показано місцевий вигляд?



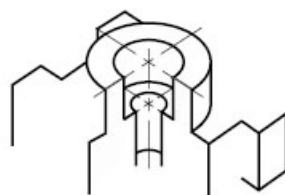
1Д. За наданими проекціями деталі виконайте її технічний рисунок та нанесіть розміри.



2Д. Керуючись наведеними зображеннями перерізів та розрізів, побудуйте креслення деталі. Позначте місця перерізів та розрізів.

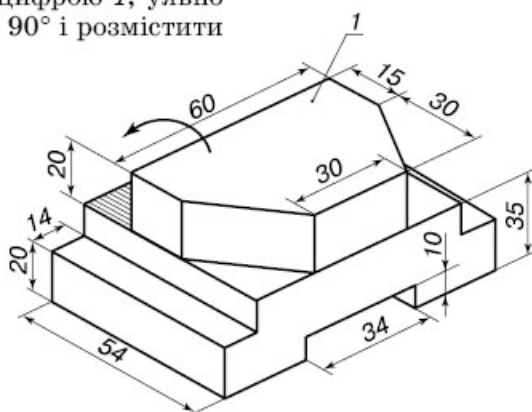


3Д. На незавершеній аксонометричній проекції деталі з розрізом докресліть відсутні лінії зовнішнього і внутрішнього контурів. Фігуру перерізу заштрихуйте.

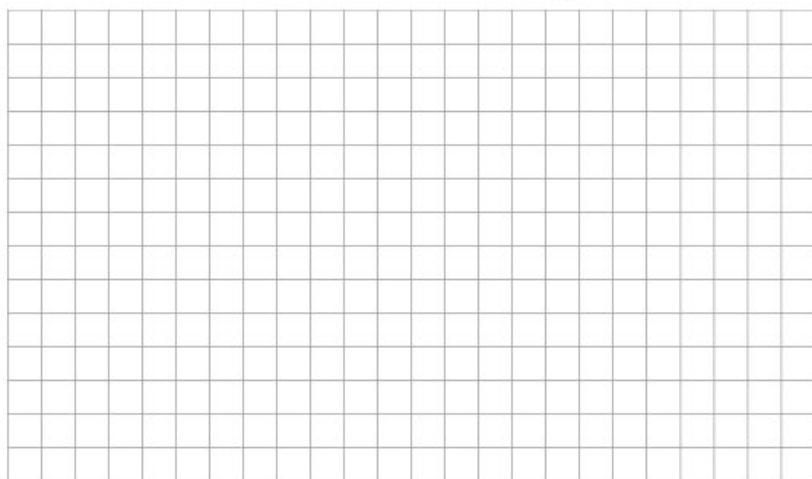
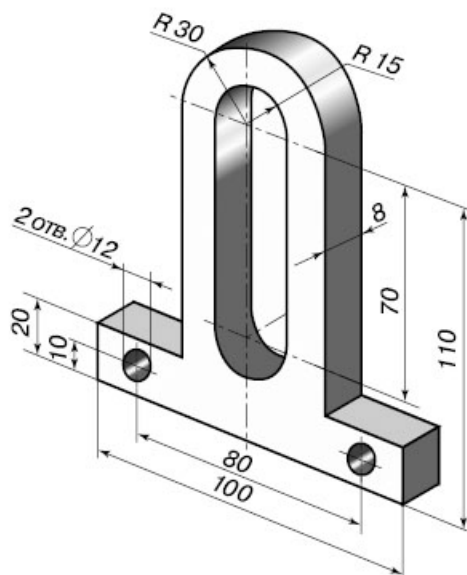


4Д. Які габаритні розміри матиме зображена деталь, якщо її елемент, позначений цифрою 1, уявно повернути в напрямі стрілки на кут 90° і розмістити на заштрихованому місці?

- а) $88 \times 56 \times 70$;
- б) $90 \times 48 \times 56$;
- в) $88 \times 60 \times 80$;
- г) $90 \times 56 \times 80$;
- г) $60 \times 88 \times 55$.

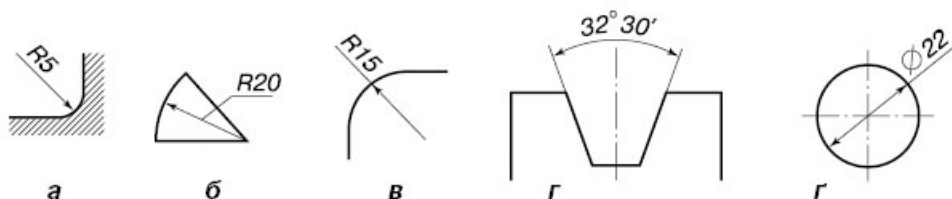


5Д. Виконайте ескіз зображеної деталі і нанесіть потрібні розміри.



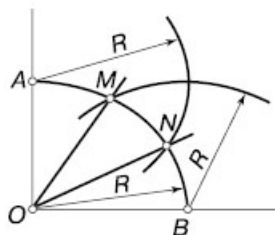
ВАРІАНТ 4

1А. На якому зображенні правильно нанесено розмірне число кутового розміру?

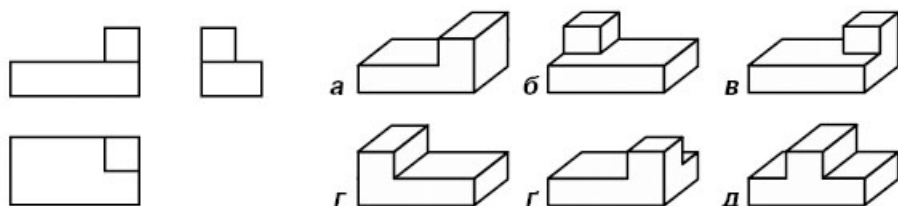


2А. Яку геометричну побудову показано на рисунку?

- а) побудова кутів;
- б) поділ прямого кута на три рівні частини;
- в) поділ дуги;
- г) побудова кутів за допомогою циркуля;
- ґ) побудова кутів за допомогою лінійки.



3А. Який предмет відповідає зображеним проєкціям?

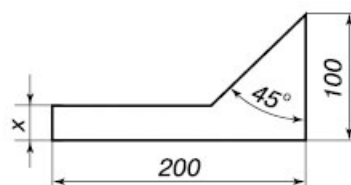


4А. Яка довжина штриха штрихпунктирної лінії?

- а) 5...30 мм;
- б) 8...12 мм;
- в) 10...20 мм;
- г) 15...25 мм;
- ґ) 10...25 мм.

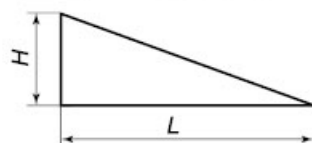
5А. Яке числове значення відповідає розміру x , враховуючи масштаб зображення?

- а) 25 мм;
- б) 20 мм;
- в) 15 мм;
- г) 10 мм;
- ґ) 5 мм.



6А. Чому дорівнює величина уклону, якщо $H = 20$ мм; $L = 400$ мм?

- а) 1 : 10;
- б) 1 : 12;
- в) 1 : 20;
- г) 1 : 30;
- ґ) 1 : 35.



7А. На якому кресленні показано умовне графічне зображення в перерізах гвинтового з'єднання з потайною головкою?



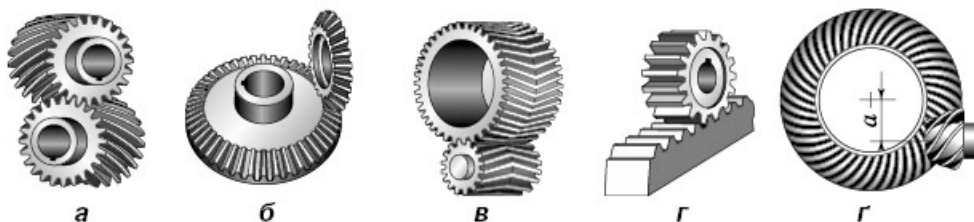
8А. Що зображують на топографічних кресленнях?

- а) нерівності на земній поверхні;
- б) населені пункти;
- в) озера та річки;
- г) окремі невеликі ділянки земної поверхні;
- г) будівлі населених пунктів.

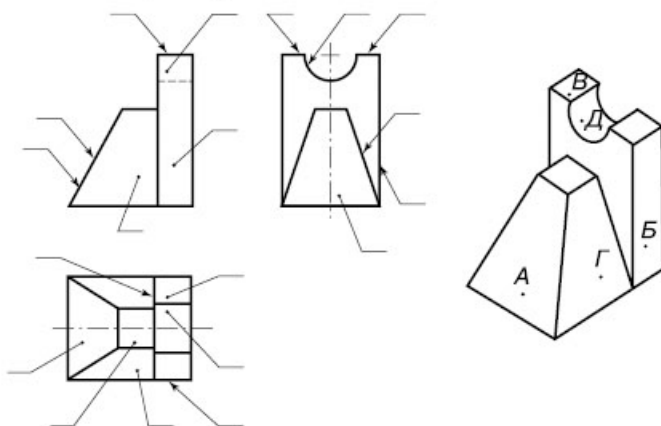
9А. Продовжіть твердження: креслення фасаду на будівельних кресленнях містить зображення...

- а) зовнішнього боку будинку;
- б) внутрішньої будови будинку;
- в) санітарно-технічного обладнання;
- г) системи опалення та водопостачання;
- г) основних елементів фасаду.

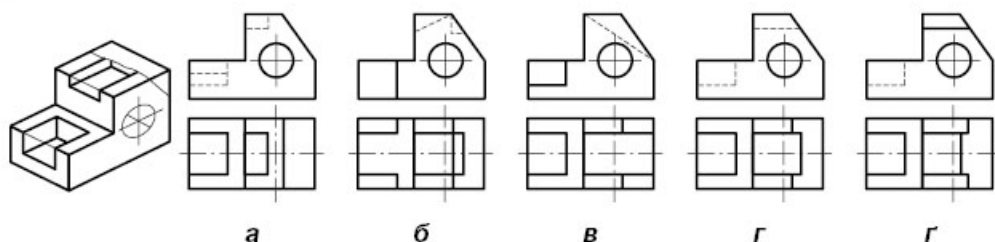
10А. На якому рисунку зображено зубчасту циліндричну передачу із шевронними зубцями?



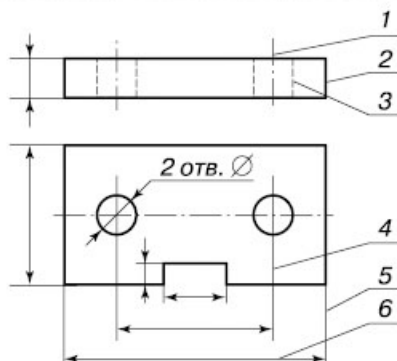
1В. Позначте літери проекцій точок на виглядах деталі відповідно до їх позначення на наочному зображенні.



2В. Яке креслення відповідає наочному зображенню деталі, у якій виділено намічені частини?

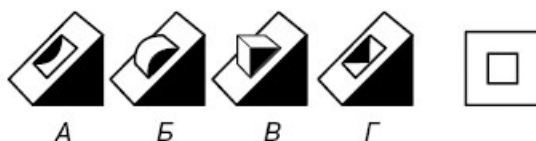


3В. Якою цифрою позначено лінію невидимого контуру?

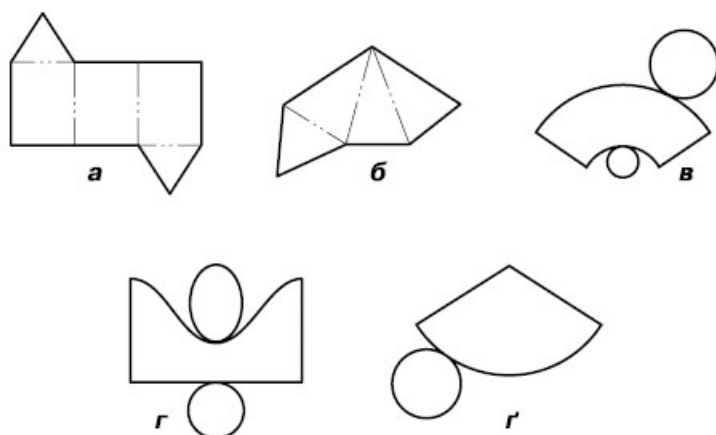


4В. Яким технічним рисунком предметів відповідає зображений праворуч вигляд зверху?

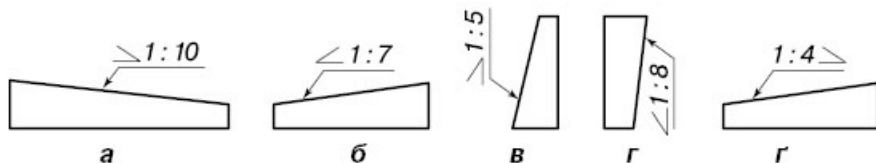
- а) А та Б;
- б) А та Г;
- в) Б та В;
- г) усім переліченим;
- г) правильної відповіді немає.



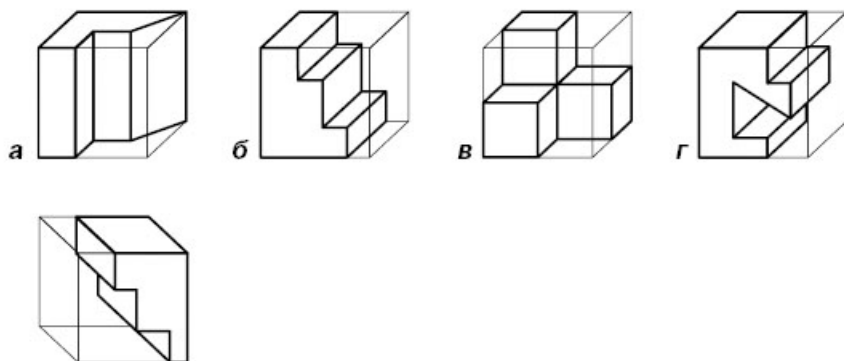
5В. Яка із зображених розгорток відповідає розгортці зрізаного циліндра?



6В. На якому рисунку уклон позначено неправильно?



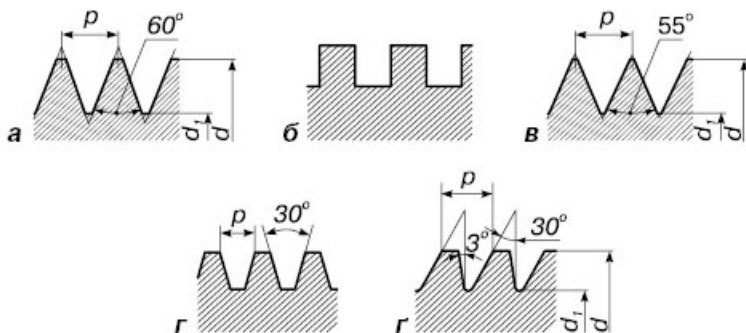
7В. Утворіть уявно логічну пару деталей, зображеної внизу, з відповідною деталлю верхнього ряду, щоб утворився куб.



8В. Скільки зображень потрібно для повного уявлення про форму конуса?

- а) залежно від матеріалу конуса;
- б) чотири;
- в) три;
- г) два;
- г) одне.

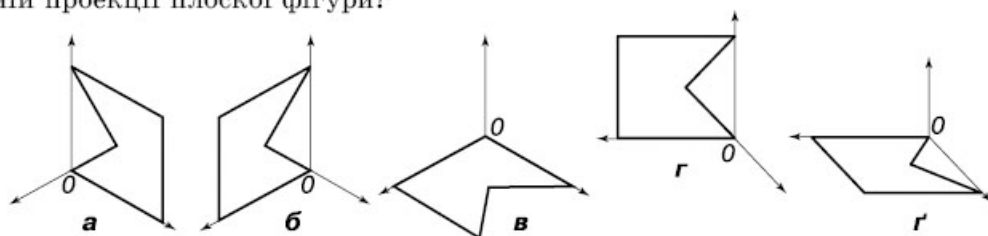
9В. На якому зображенні показано профіль упорної різьби?



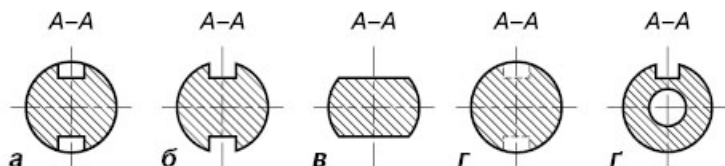
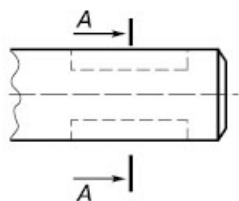
10В. Чи обов'язково дотримуватися однакового масштабу для всіх деталей при деталюванні складального креслення?

- а) обов'язково;
- б) не обов'язково для деталей складної форми;
- в) обов'язково для суміжних деталей;
- г) не обов'язково для суміжних деталей;
- г) не обов'язково для неметалевих деталей.

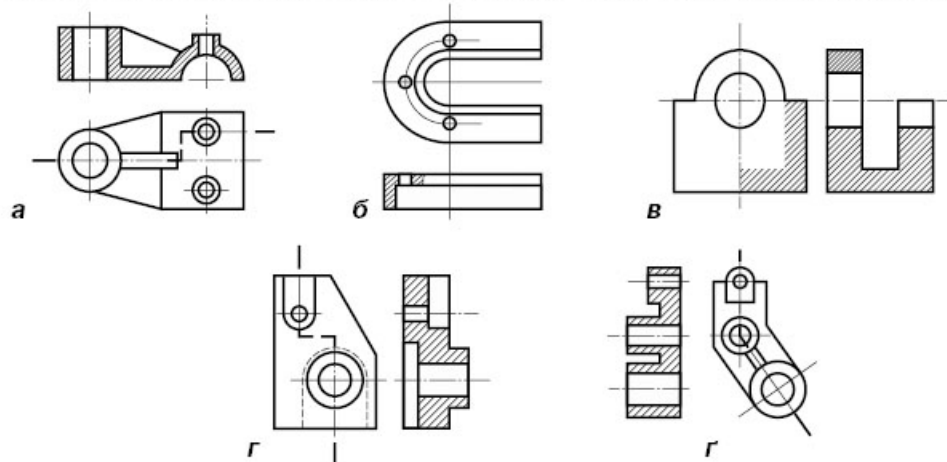
1С. Яке зображення відповідає горизонтальній фронтально диметричній проекції плоскої фігури?



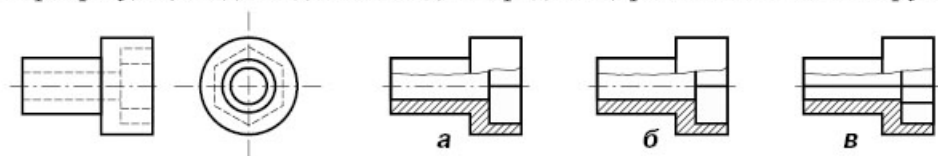
2С. Визначте, який з перерізів відповідає формі предмета і правилам виконання перерізів.



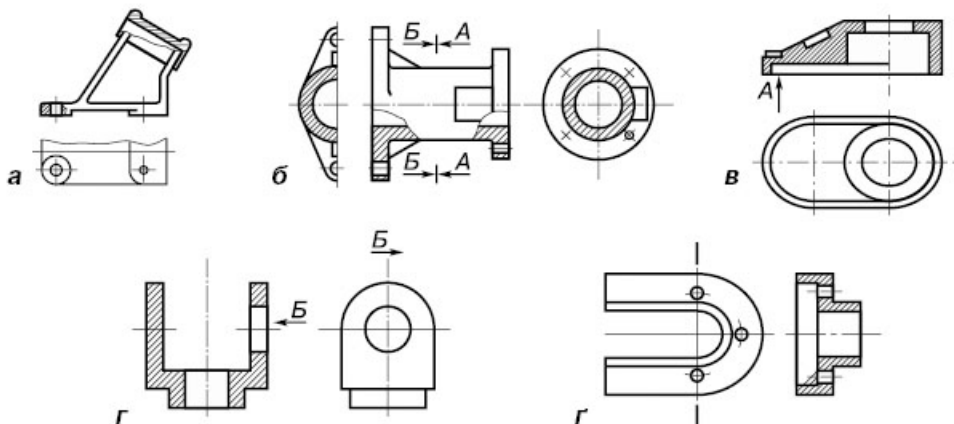
3С. На якому рисунку зображено деталь з горизонтальним розрізом?



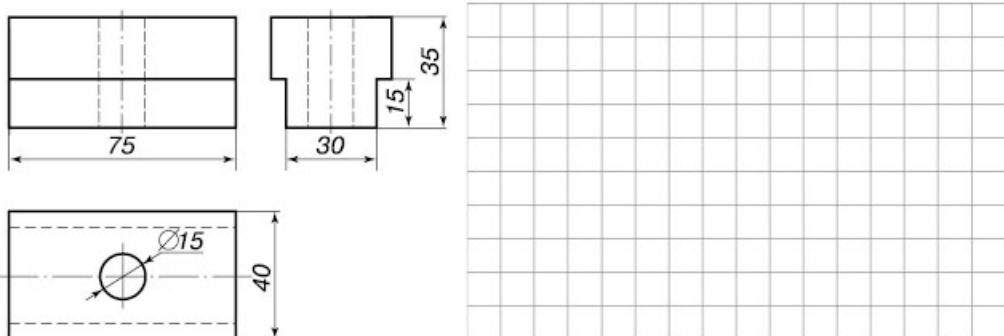
4С. На якому рисунку зображено поєднання частини вигляду із частиною розрізу, що відповідає виглядам предмета, розташованим ліворуч?



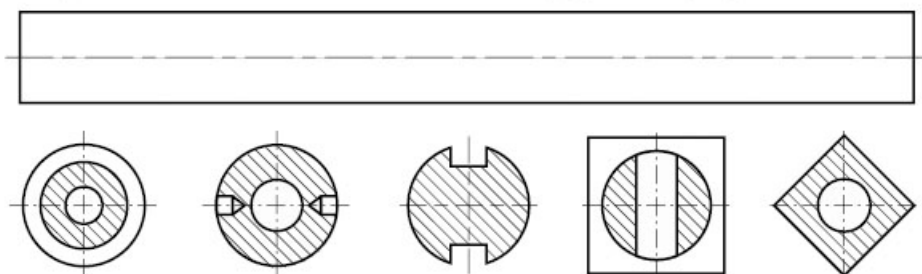
5С. На якому зображенні показано вигляд знизу?



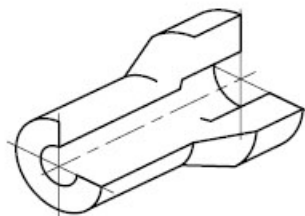
1Д. За наданими проекціями деталі побудуйте її технічний рисунок та нанесіть розміри.



2Д. Керуючись наведеними зображеннями перерізів та розрізів, побудуйте креслення деталі. Позначте місця перерізів та розрізів.

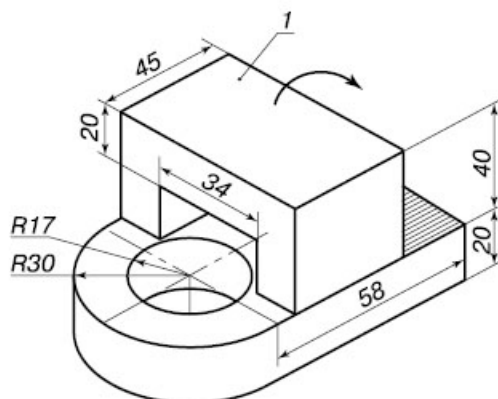


3Д. На незавершеній аксонометричній проекції деталі з розрізом докресліть відсутні лінії зовнішнього і внутрішнього контурів. Виконайте штрихування перерізу фігури.

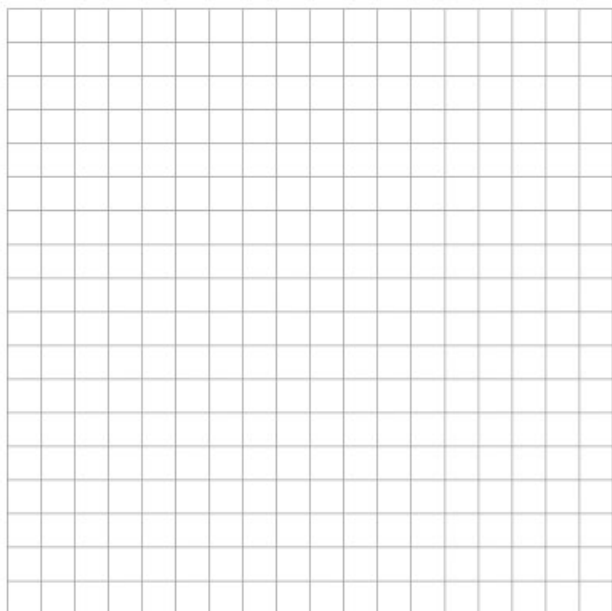
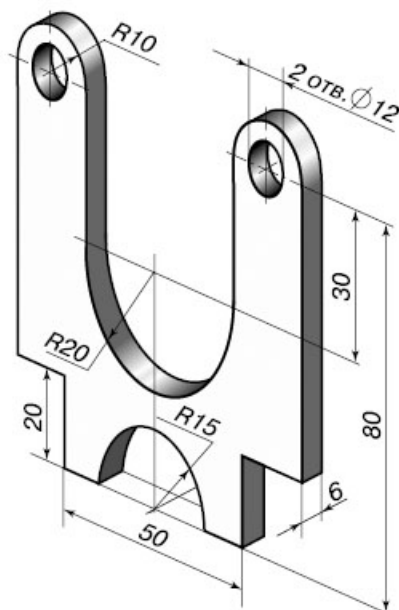


4Д. Які габаритні розміри матиме зображена деталь, якщо елемент 1 уявно повернути на кут 90° у напрямі стрілки та розмістити на заштрихованому місці?

- а) $88 \times 60 \times 65$;
- б) $58 \times 60 \times 45$;
- в) $30 \times 58 \times 60$;
- г) $45 \times 58 \times 60$;
- ґ) $45 \times 40 \times 58$.

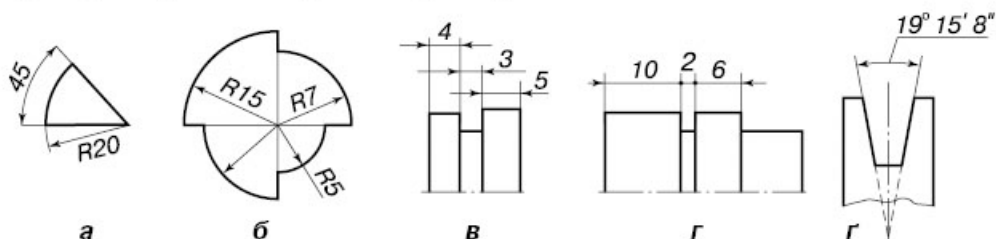


5Д. Виконайте ескіз зображеної деталі і нанесіть потрібні розміри.



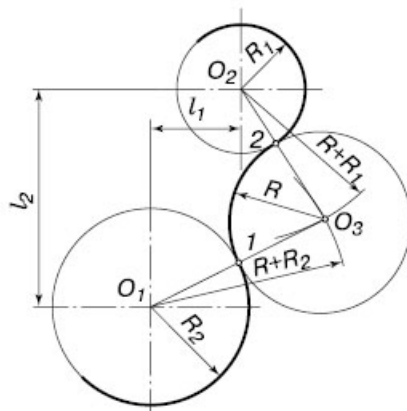
ВАРІАНТ 5

1А. На якому рисунку зображено нанесення стрілок та числових розмірів при недостатній довжині розмірної лінії?

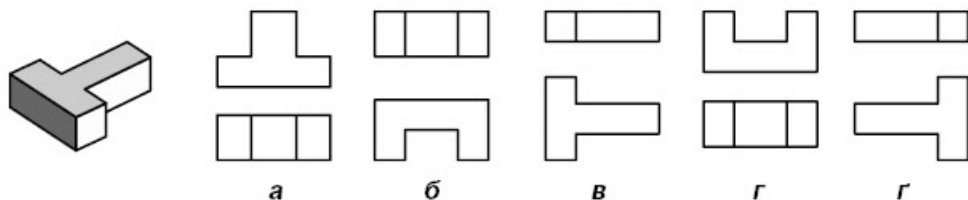


2А. Як називається спряження, зображене на рисунку?

- спряження паралельних прямих;
- внутрішнє спряження двох дуг кола;
- спряження дуги кола і прямої;
- зовнішнє спряження двох дуг кола;
- спряження двох прямих, що перетинаються.



3А. Які проекції відповідають наочному зображенню, показаному ліворуч?

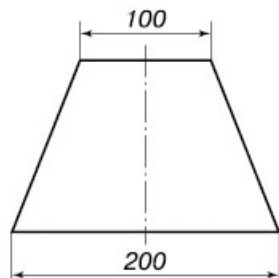


4А. Яка відстань між штрихами штрихпунктирної лінії з двома крапками?

- 1...5 мм;
- 3...8 мм;
- 4...6 мм;
- 4...15 мм;
- 6...17 мм.

5А. У якому масштабі виконано креслення?

- M 1 : 1;
- M 1 : 2;
- M 1 : 4;
- M 1 : 5;
- M 1 : 10.

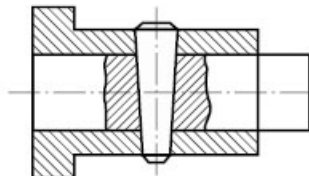


6А. Яким знаком на кресленні позначають конусність?

- а) \emptyset ;
- б) Δ ;
- в) \sphericalangle ;
- г) \square ;
- г) %.

7А. Як називається з'єднання на даному зображенні?

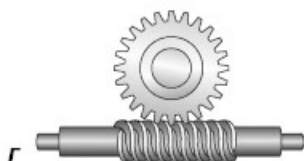
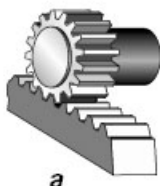
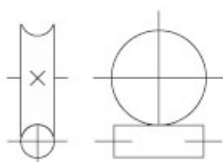
- а) гвинтове;
- б) болтове;
- в) штифтове;
- г) шпонкове;
- г) шпилькове.



8А. Продовжіть твердження: розбивочні осі на будівельних кресленнях проводять...

- а) уздовж вікон і дверей;
- б) на рівні кожного поверху;
- в) уздовж зовнішніх і внутрішніх капітальних стін;
- г) на рівні нульової позначки;
- г) на рівні фундаменту.

9А. Якому наочному зображенню відповідає умовне позначення на кінематичних схемах, розміщене ліворуч?



10А. Яке умовне графічне зображення на перерізах будівельних креслень відповідає позначенню керамічних і силікатних матеріалів?



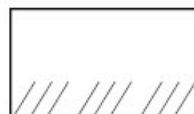
а



б

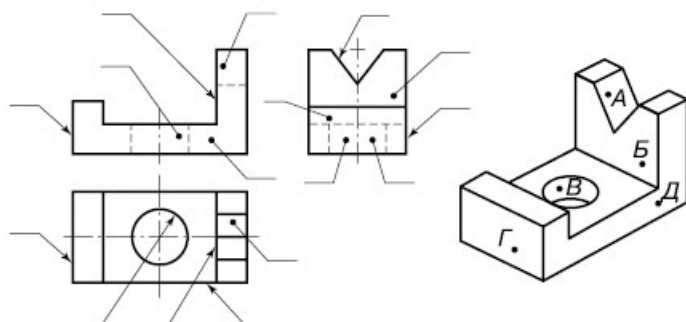


в

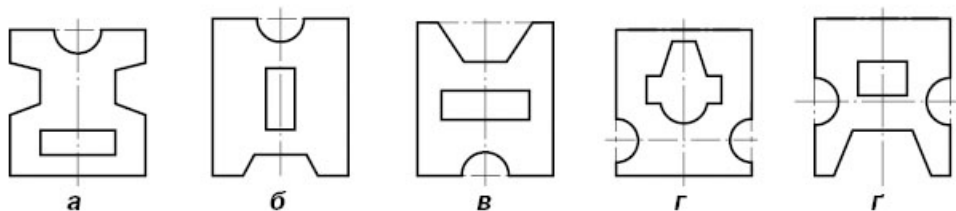


г

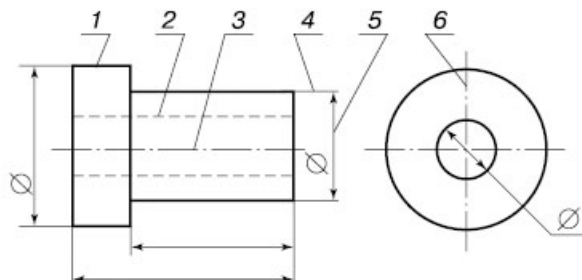
1В. Позначте літерами проекції точок на виглядах деталі відповідно до їх позначення на наочному зображенні.



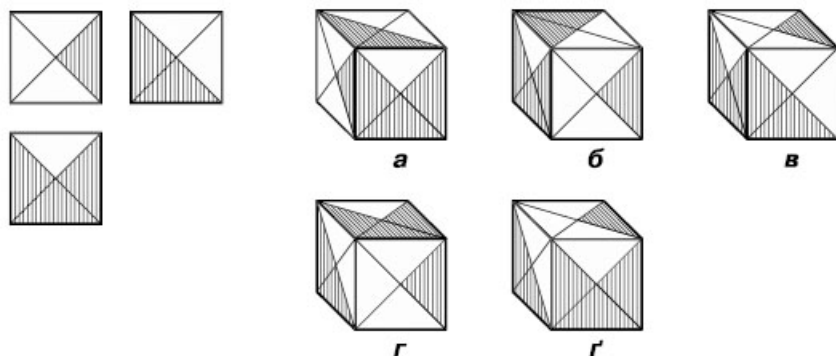
2В. Яка деталь відповідає даному опису:
деталь виконана із заготовки призматичної форми; має два півциліндричних пази, паз і отвір призматичної форми.



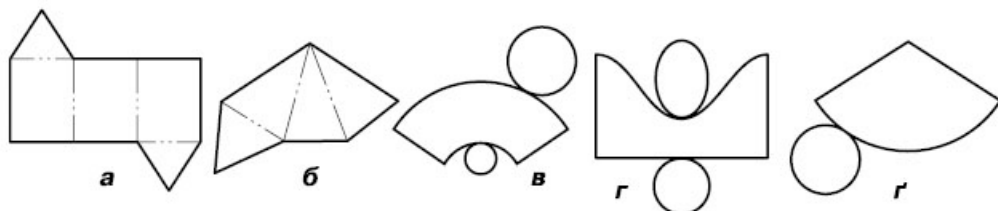
3В. Якою цифрою позначено лінію невидимого контуру?



4В. Яке наочне зображення відповідає кресленню виглядів предмета?



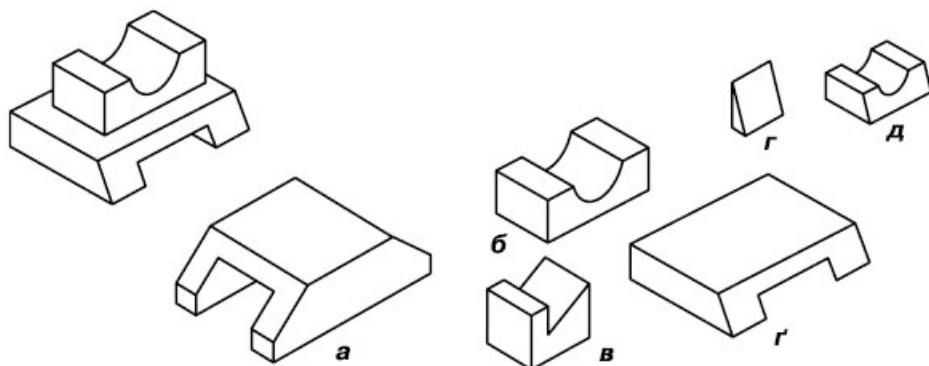
5В. Яка із зображених розгорток відповідає розгортці зрізаного циліндра?



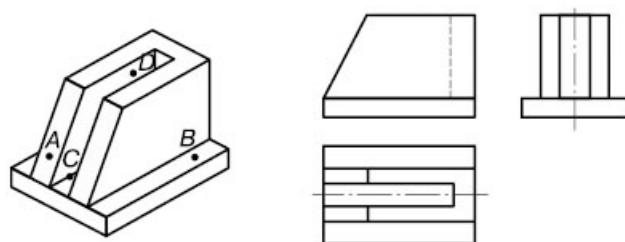
6В. На якому рисунку правильно позначено уклон?



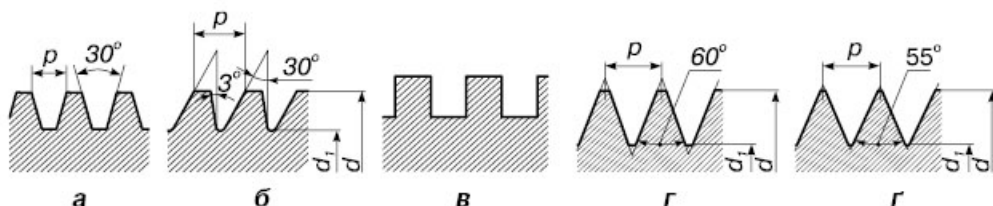
7В. Підкресліть елементи, з яких складається зображення.



8В. Позначте літери проекцій точок на виглядах деталі відповідно до їх позначення на наочному зображенні.



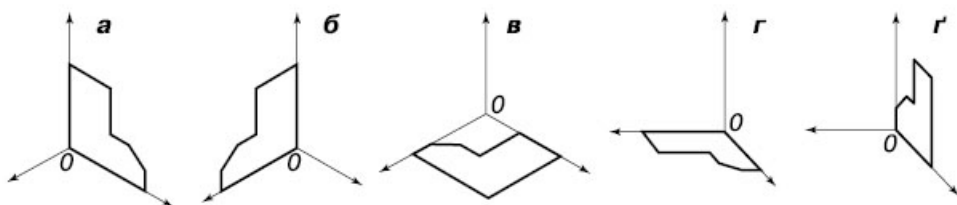
9В. На якому зображенні показано профіль прямокутної різьби?



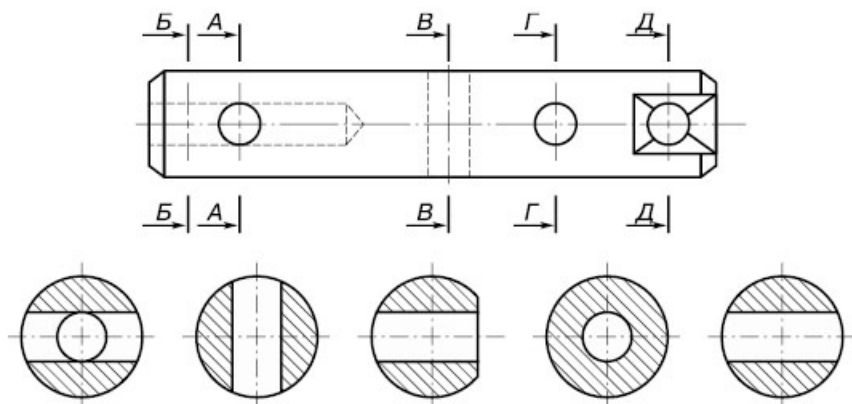
10В. Продовжіть твердження: для побудови зображень на топографічних кресленнях користуються...

- а) горизонтальною площиною;
- б) паралельними площинами;
- в) рівною поверхнею Землі;
- г) числовими позначками;
- ґ) кривою поверхнею Землі.

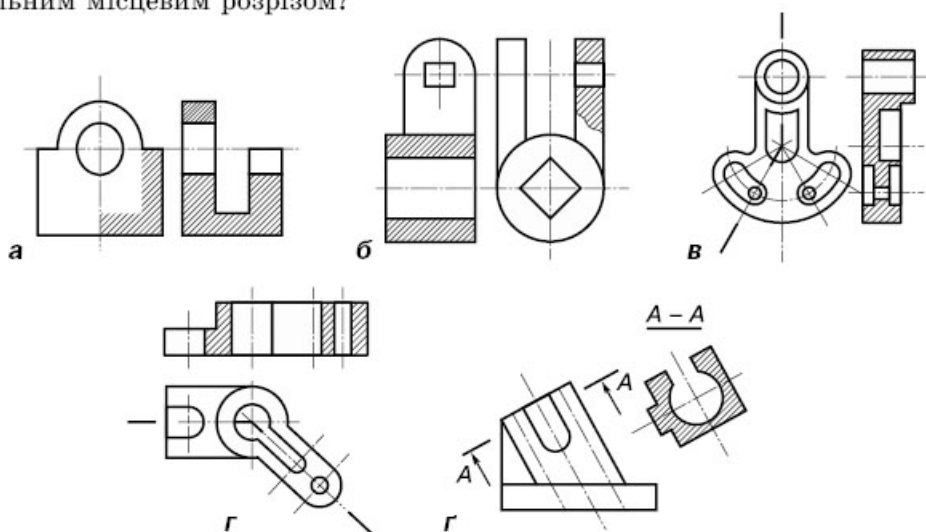
1С. Яке зображення відповідає вертикальній ізометричній проекції плоскої фігури?



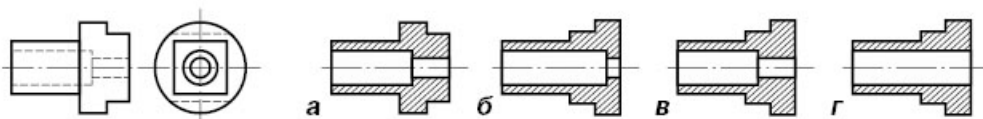
2С. На якому зображенні показано переріз Д-Д?



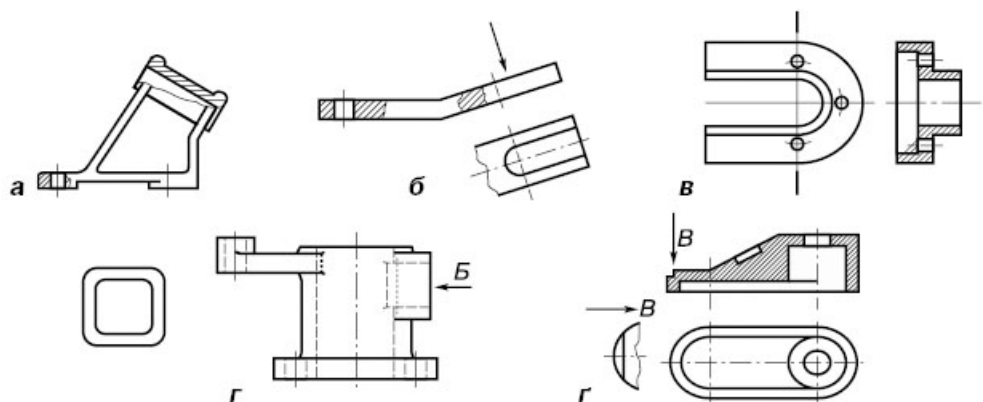
3С. На якому рисунку зображено деталь з фронтальним розрізом і профільним місцевим розрізом?



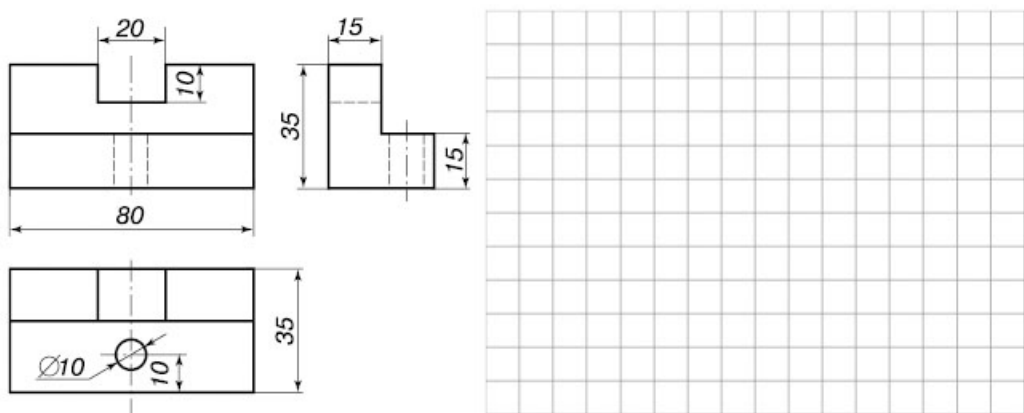
4С. На якому рисунку зображено повний розріз, що відповідає двом видам, розташованим ліворуч?



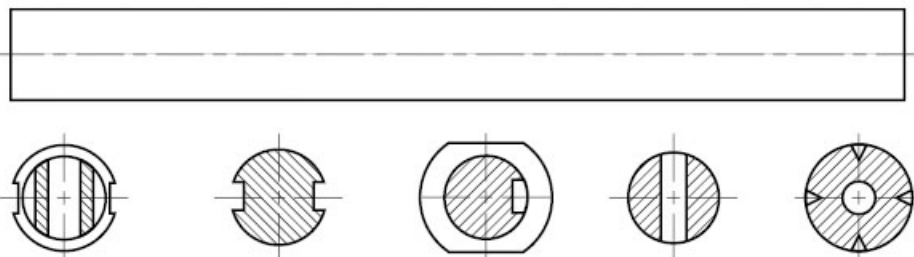
5С. На якому зображенні показано додатковий вигляд?



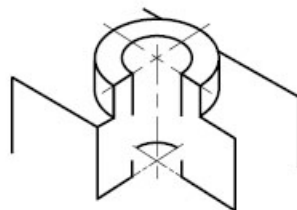
1Д. За наданими проекціями деталі побудуйте її технічний рисунок та нанесіть розміри.



2Д. Керуючись наведеними зображеннями перерізів та розрізів, побудуйте креслення деталі. Позначте місця перерізів та розрізів.

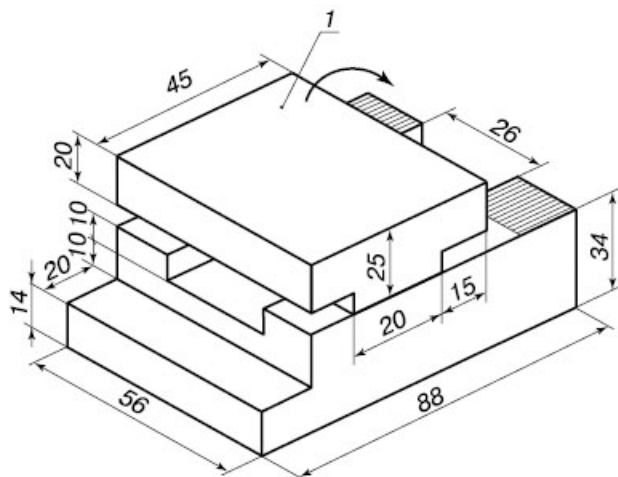


3Д. На незавершеній аксонометричній проекції деталі з розрізом докресліть відсутні лінії зовнішнього і внутрішнього контурів. Виконайте штрихування розрізу.

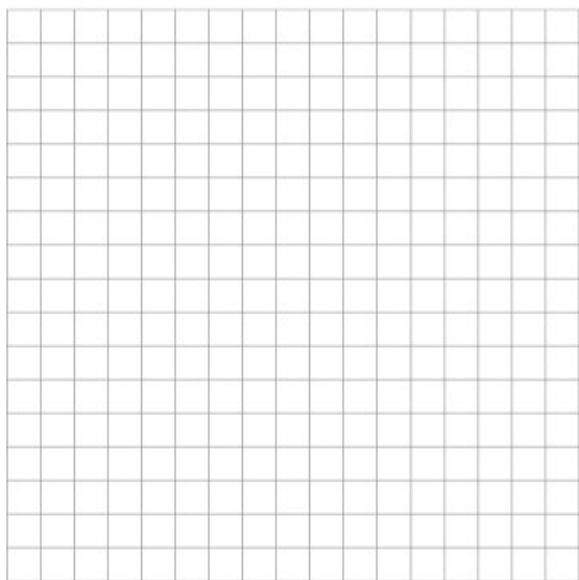
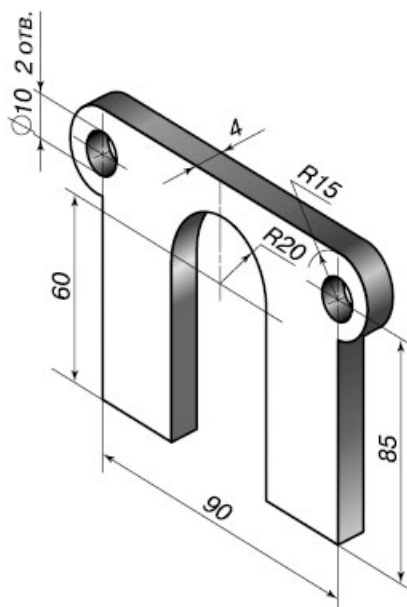


4Д. Які габаритні розміри матиме зображена деталь, якщо елемент 1 уявно повернути в напрямі стрілки на кут 90° і розташувати на заштрихованому місці?

- а) $56 \times 88 \times 59$;
- б) $88 \times 56 \times 54$;
- в) $88 \times 56 \times 79$;
- г) $56 \times 88 \times 45$;
- г) $88 \times 56 \times 34$.



5Д. Виконайте ескіз зображеної деталі і нанесіть потрібні розміри.



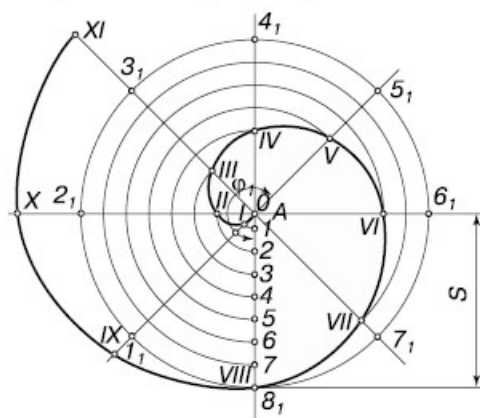
ВАРІАНТ 6

1А. У яких одиницях вказують кутові розміри на кресленні?

- а) у градусах;
- б) у секундах;
- в) у градусах і секундах;
- г) у радіанах;
- ґ) у градусах, секундах і радіанах.

2А. Як називається лекальна крива, зображена на рисунку?

- а) спіраль Архімеда;
- б) парабола;
- в) евольвента;
- г) еліпс;
- ґ) спряження.



3А. Яке зображення предмета називають виглядом?

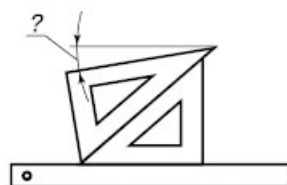
- а) наочне зображення предмета виконане на форматі;
- б) зображення верхньої частини предмета;
- в) зображення зовнішніх обрисів предмета;
- г) зображення предмета на профільній площині;
- ґ) зображення, повернутої до спостерігача, частини предмета.

4А. На яку відстань повинні виступати за контур зображення осьові та центрові лінії?

- а) 1...3 мм;
- б) 3...5 мм;
- в) 5...8 мм;
- г) 5...10 мм;
- ґ) 10...15 мм.

5А. Яка градусна міра кута, утвореного косинцями?

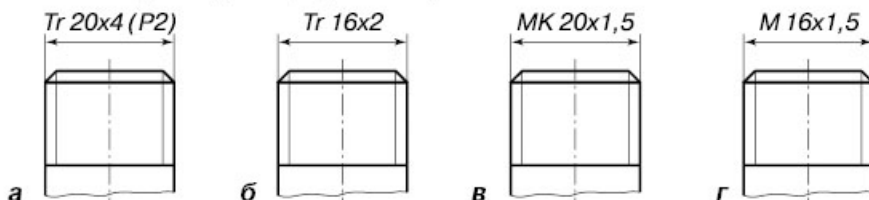
- а) 30° ;
- б) 15° ;
- в) 45° ;
- г) 60° ;
- ґ) 75° .



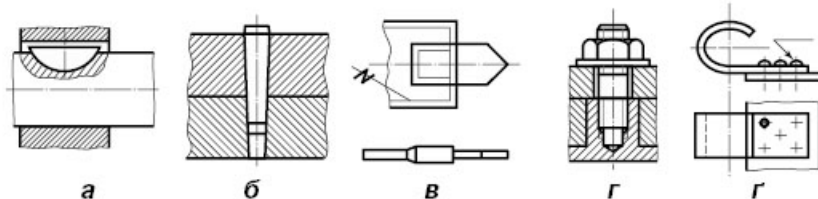
6А. Якими одиницями позначають конусність на кресленнях?

- а) градусами, секундами, радіанами;
- б) сантиметрами;
- в) міліметрами;
- г) градусами;
- ґ) градусами, секундами.

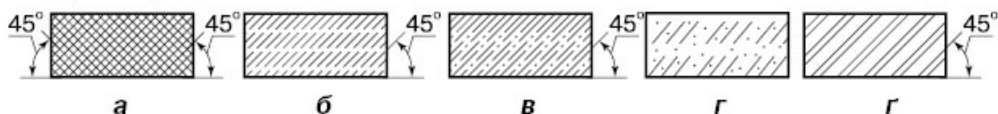
7А. На якому рисунку виконано умовне графічне зображення зовнішньої багатозахідної трапецеїдальної різьби?



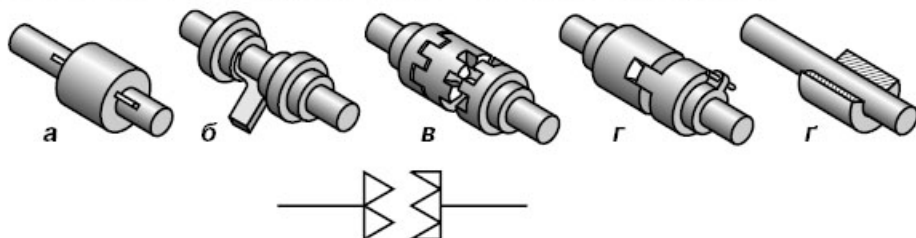
8А. На якому зображенні показано штифтове з'єднання?



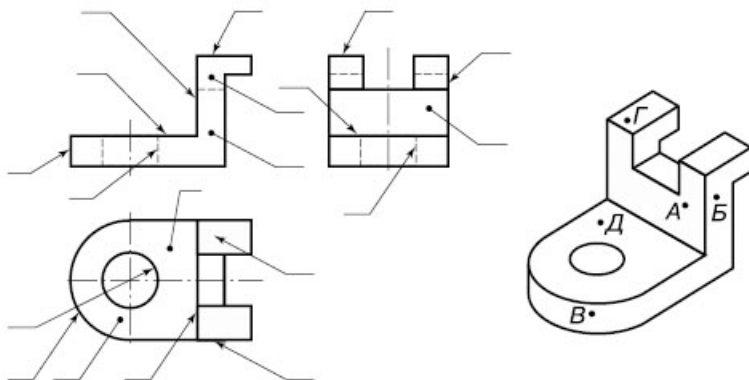
9А. Яке умовне позначення відповідає графічному зображенню в розрізі бетону на будівельних кресленнях?



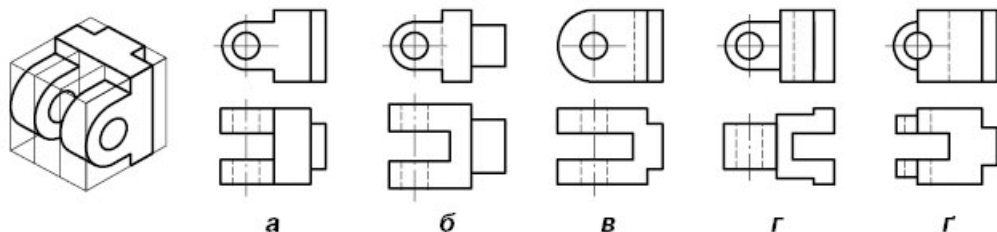
10А. Якому наочному зображенню відповідає умовне позначення на кінематичних схемах, розташоване на нижньому рисунку?



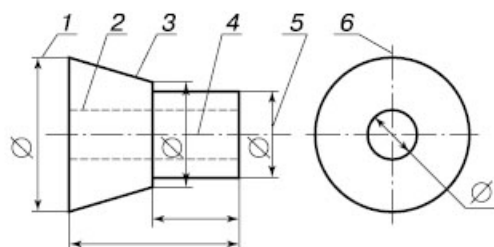
1В. Позначте літерами проекції точок на кресленнях виглядів деталі відповідно до їх позначення на наочному зображенні.



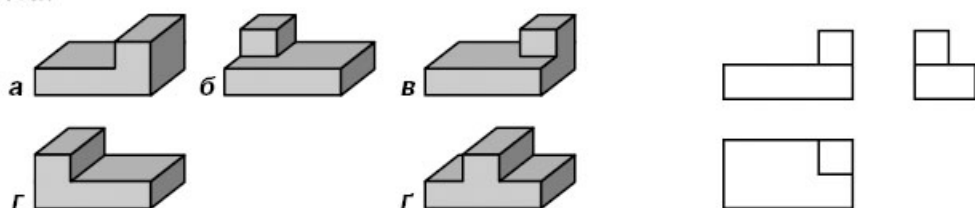
2В. Яке креслення відповідає наочному зображенню деталі, у якій видалено намічені частини?



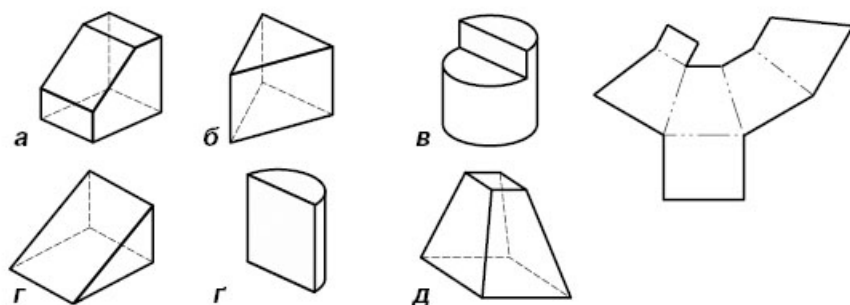
3В. Якою цифрою позначено розмірну лінію?



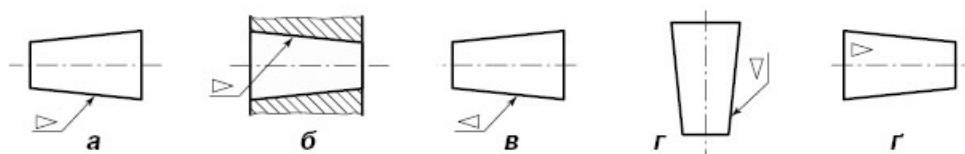
4В. Якому наочному зображенню відповідає креслення проєкцій предмета?



5В. Визначте, якому з наведених предметів відповідає розгортка предмета, зображена праворуч.



6В. На якому рисунку неправильно показано конусність?



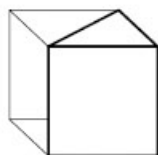
7В. Яку деталь нижнього рядка потрібно поєднати з деталлю, зображеною зверху, щоб утворився куб?



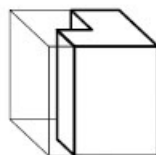
а



б



в

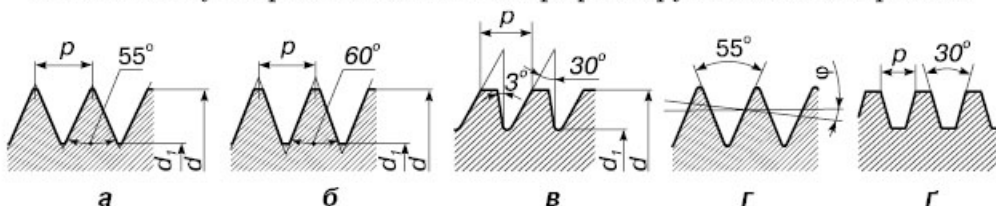


г

8В. Як називають вигляди, розрізи і перерізи на кресленнях, що відображають форму предмета?

- а) проєкціями;
- б) зображеннями;
- в) рисунками;
- г) наочними зображеннями;
- г) відображеннями.

9В. На якому зображенні показано профіль трубної конічної різьби?



а

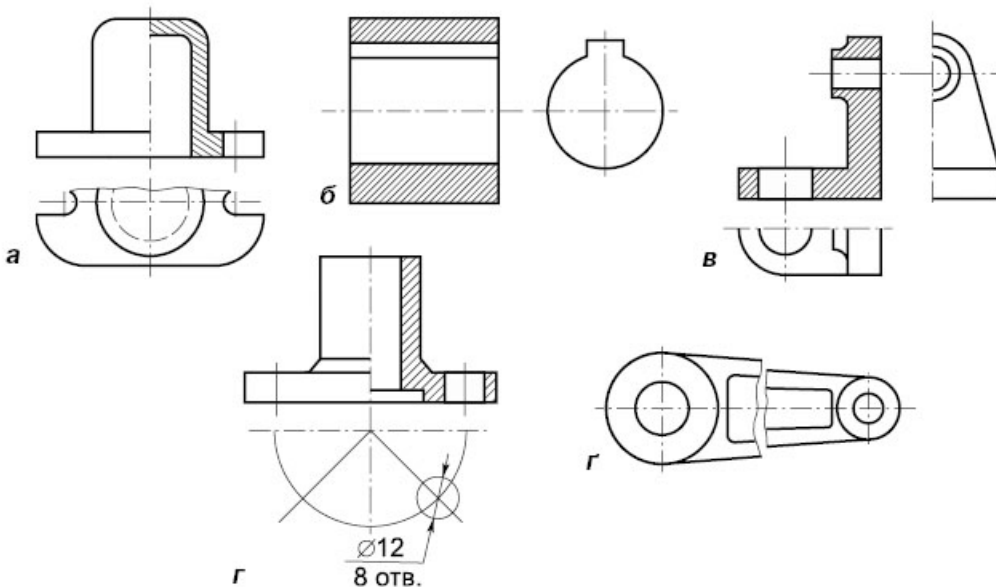
б

в

г

д

10В. На якому з креслень застосовано умовність зображення симетричних предметів?



а

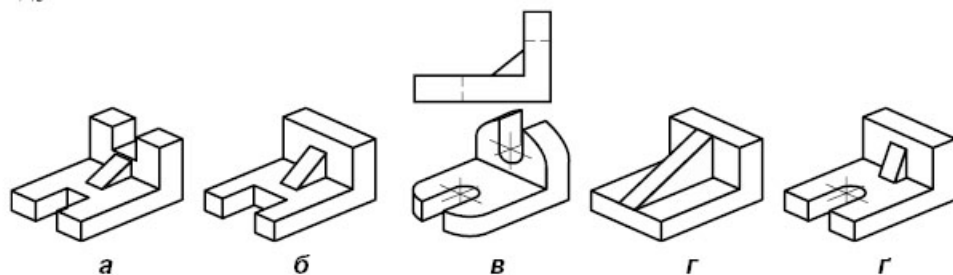
б

в

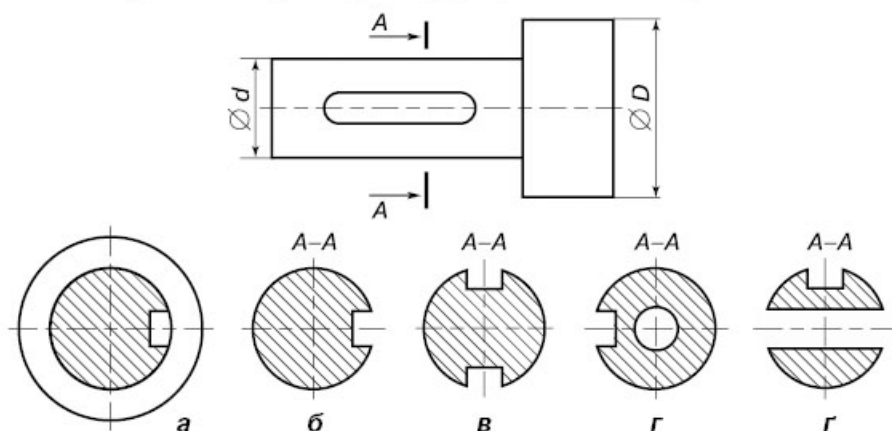
г

д

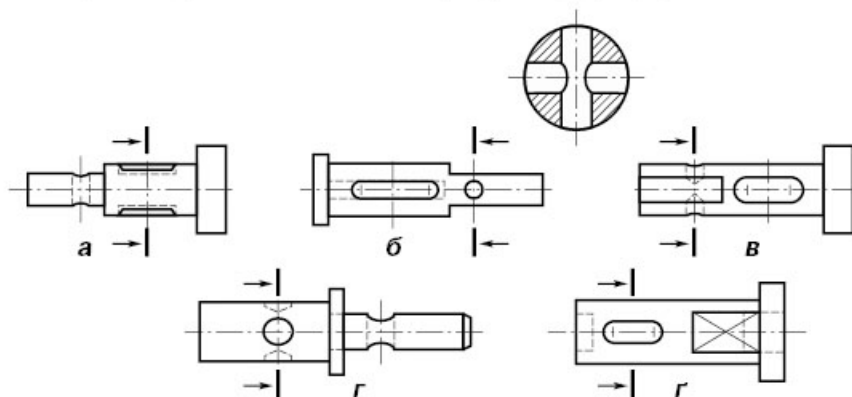
1С. Яке аксонометричне зображення предмета відповідає головному вигляду?



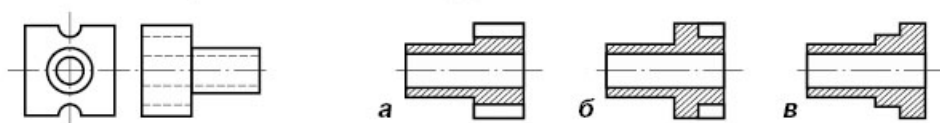
2С. Яке з креслень відповідає перерізу зображеної деталі?



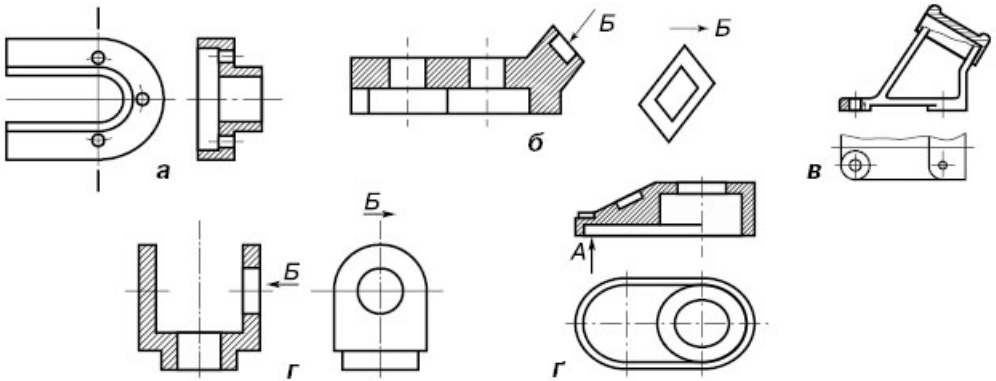
3С. Якому із зображень відповідає фігура перерізу, розташована зверху?



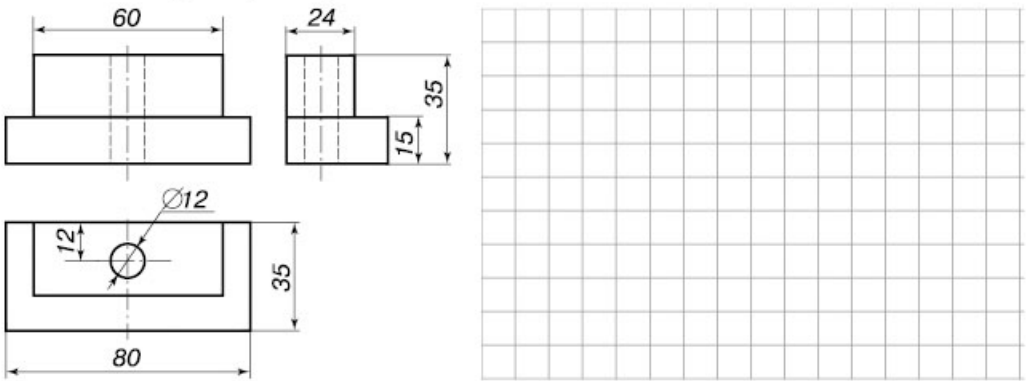
4С. На якому рисунку зображено повний розріз деталі, що відповідає двом виглядам, розташованим ліворуч?



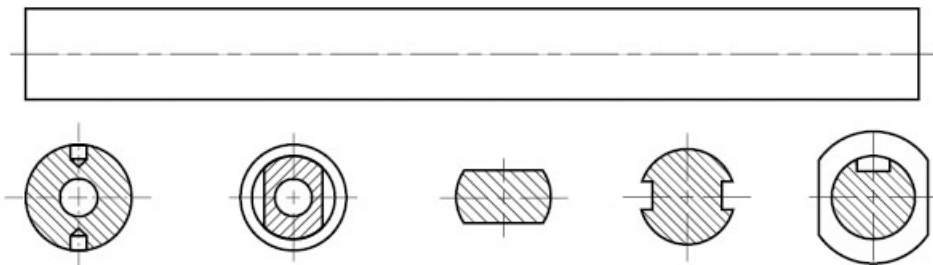
5С. На якому зображенні показано додатковий вигляд?



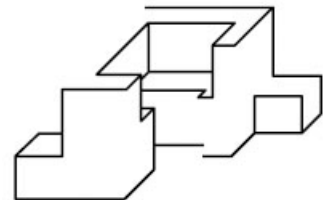
1Д. За наданими проекціями деталі побудуйте її технічний рисунок та нанесіть потрібні розміри.



2Д. Керуючись наведеними зображеннями перерізів та розрізів побудуйте креслення деталі. Позначте місця перерізів та розрізів.

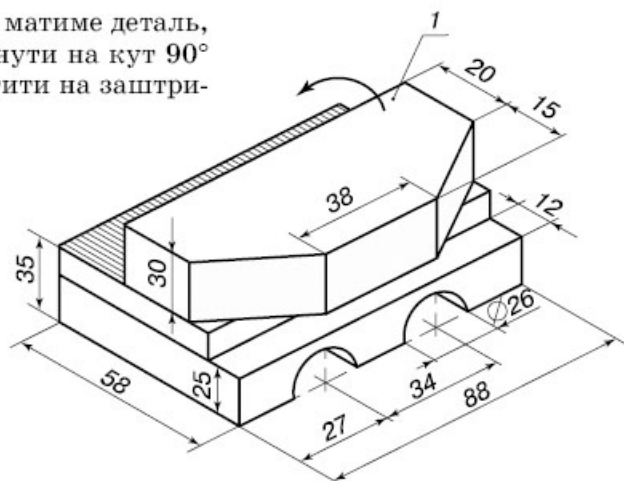


3Д. На незавершеній аксонометричній проекції деталі з розрізом докресліть відсутні лінії зовнішнього і внутрішнього контурів. Виконайте штрихування розрізу.

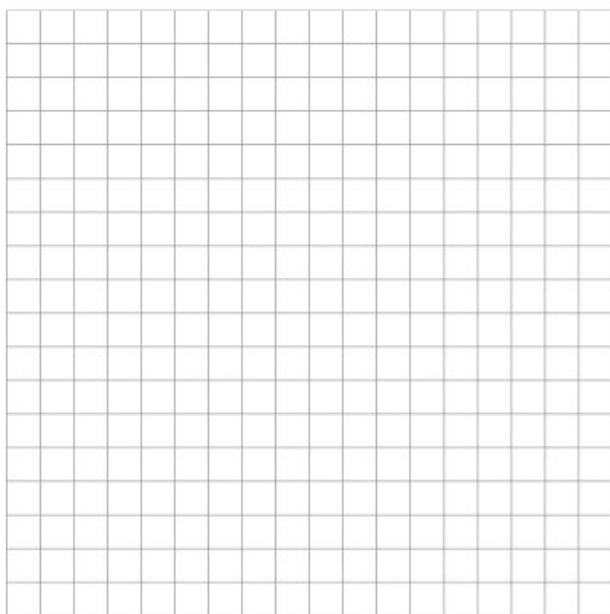
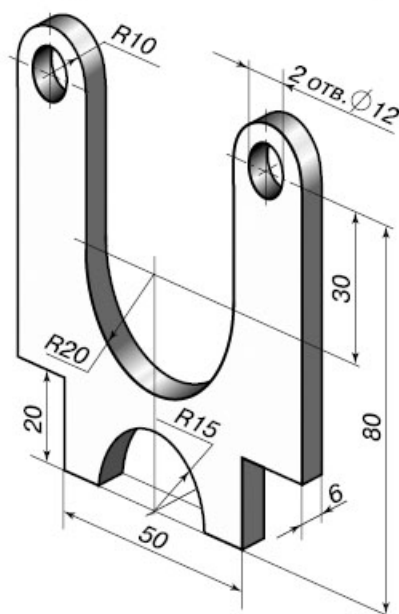


4Д. Які габаритні розміри матиме деталь, якщо елемент 1 уявно повернути на кут 90° у напрямі стрілки та розмістити на заштрихованому місці?

- а) $61 \times 58 \times 35$;
- б) $58 \times 38 \times 35$;
- в) $88 \times 55 \times 55$;
- г) $88 \times 58 \times 65$;
- ґ) $88 \times 55 \times 70$.

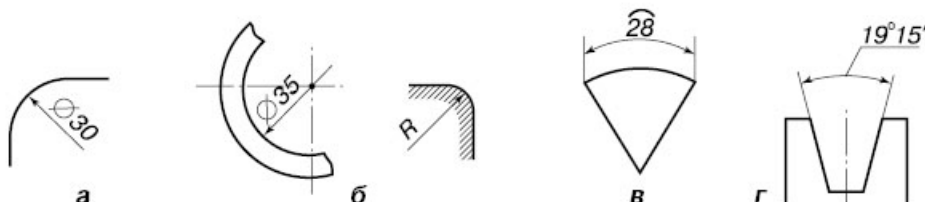


5Д. Виконайте ескіз зображеної деталі і нанесіть потрібні розміри.



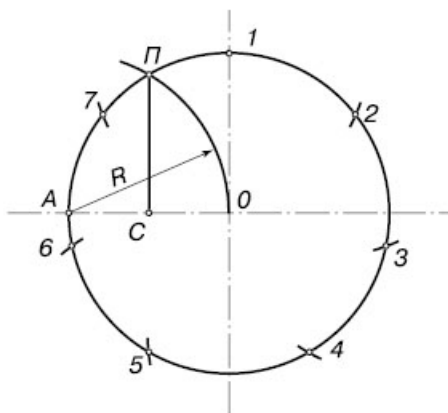
ВАРІАНТ 7

1А. На якому зображенні правильно нанесено розмірне число дуги?



2А. Яку геометричну побудову показано на рисунку?

- а) поділ кола на рівні частини;
- б) поділ кола на п'ять рівних частин за допомогою циркуля;
- в) поділ кола на сім рівних частин за допомогою циркуля;
- г) поділ кола на рівні частини за допомогою косинця та циркуля;
- г) поділ кола на три рівні частини.



3А. Продовжіть твердження: на головному вигляді предмета зображають...

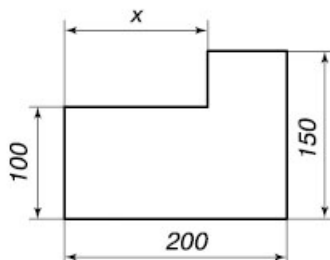
- а) найширшу частину предмета;
- б) найбільшу кількість невидимих контурів;
- в) контури предмета;
- г) висоту предмета;
- г) усі елементи предмета, які дають найповніше уявлення про його форму.

4А. Як накреслити предмет, якщо його розміри перевищують розміри формату креслярського паперу?

- а) зобразити предмет з вирізом його середньої частини;
- б) взяти формат, що відповідає розмірам предмета;
- в) накреслити предмет без дотримання розмірів;
- г) виконати креслення в масштабі;
- г) спростити контури зображень предмета.

5А. Яке числове значення відповідає розміру x , враховуючи масштаб зображення?

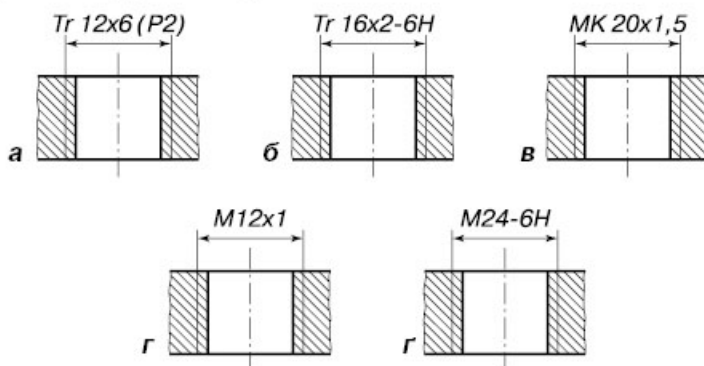
- а) 50 мм;
- б) 125 мм;
- в) 100 мм;
- г) 150 мм;
- г) 75 мм.



6А. Яка відстань повинна бути між паралельними розмірними лініями?

- а) 8...12 мм;
- б) 6...10 мм;
- в) 6...12 мм;
- г) 8...10 мм;
- ґ) 6...14 мм.

7А. На якому кресленні показано умовне графічне зображення в отворі метричної різьби з дрібним кроком?



8А. У якому переліку правильно зазначено санітарно-технічні пристрої, умовне зображення яких показано на рисунку?



- а) димохід, плита газова, унітаз, ванна, умивальник;
- б) колонка опалювальна, раковина, унітаз, ванна, мийка;
- в) раковина, умивальник, ванна, плита газова, димохід;
- г) умивальник, мийка, унітаз, раковина, ванна.

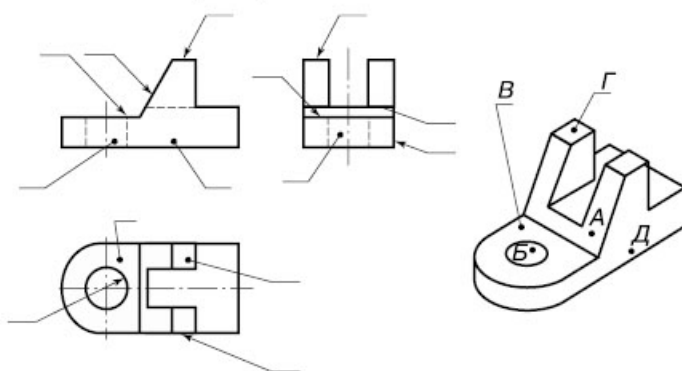
9А. Продовжіть твердження: на будівельних кресленнях фасаду зображують...

- а) зовнішній бік будинку;
- б) внутрішню будову будинку;
- в) санітарно-технічне обладнання;
- г) системи опалення та водопостачання;
- ґ) розміри основних елементів фасаду.

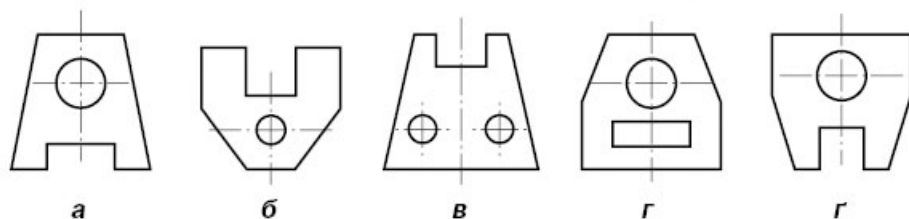
10А. Для чого в кресленні застосовують масштаб?

- а) для збільшення зображень предметів відносно їхньої дійсної величини;
- б) для збільшення або зменшення зображень предметів відносно їхньої дійсної величини;
- в) для зображення предметів у натуральну величину;
- г) для спрощення побудови зображень на кресленні;
- ґ) для надання кресленням виразності.

1В. Позначте літерами проекції точок на виглядах деталі відповідно до їх позначення на наочному зображенні.



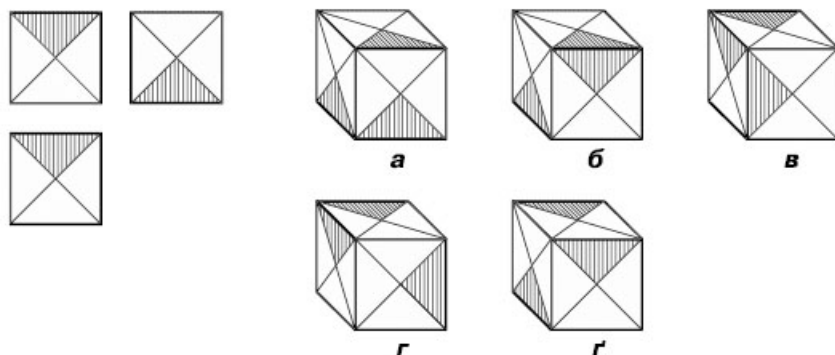
2В. Яка деталь відповідає даному опису:
деталь виконано із заготовки призматичної форми; має два зрізи, наскрізний паз у вигляді прямокутної призми та два циліндричні отвори?



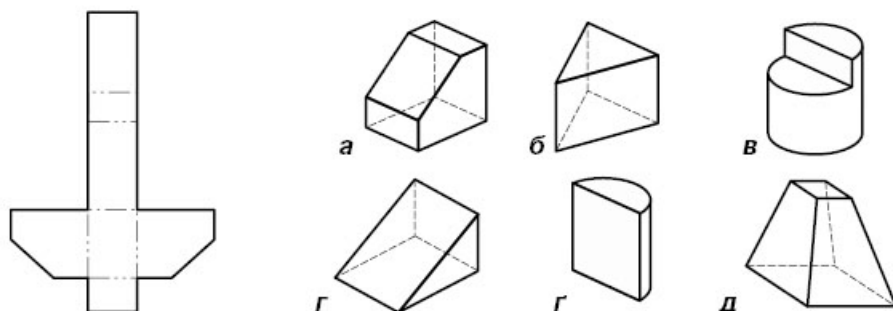
3В. На яку відстань виходять виносні лінії за кінці стрілок розмірної лінії?

- а) 5...8 мм;
- б) 4...6 мм;
- в) 2...7 мм;
- г) 1...5 мм;
- г) 1...3 мм.

4В. Якому наочному зображенню відповідає креслення проекцій деталі?

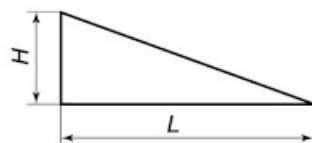


5В. Якому геометричному тілу відповідає розгортка, зображена ліворуч?

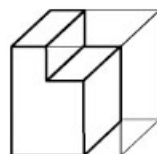


6В. Яке числове значення величини H , якщо $L = 40$ мм, а уклон $1 : 5$?

- а) 15 мм;
- б) 18 мм;
- в) 12 мм;
- г) 25 мм;
- д) 8 мм.



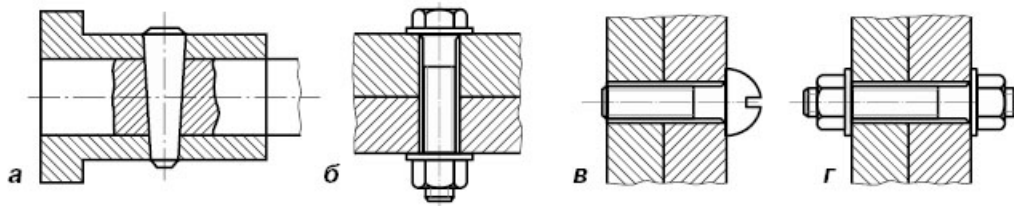
7В. З якою деталлю нижнього ряду потрібно з'єднати деталь, зображену зверху, щоб утворився куб?



8В. Якому з наведених тверджень відповідає визначення робочого креслення?

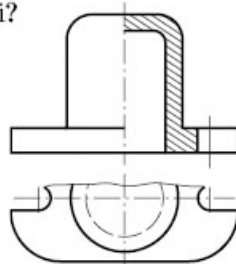
- а) графічний документ, призначений для тривалого користування;
- б) графічний документ, призначений для тимчасового користування;
- в) графічний документ, виконаний без застосування креслярських інструментів і без дотримання масштабу зображень;
- г) графічний документ, виконаний за допомогою креслярських інструментів і з обов'язковим дотриманням масштабу зображень;
- д) графічний документ, який містить зображення деталі та відомості, потрібні для її виготовлення і контролю.

9В. На якому зображенні показано шпилькове з'єднання?

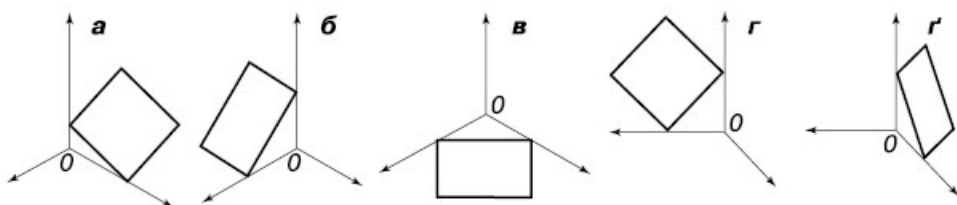


10В. Яка умовність застосована на даному зображенні?

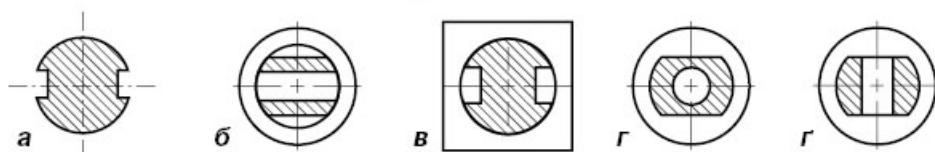
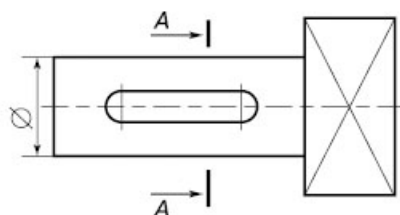
- а) зображення елементів предмета однакової форми;
- б) умовний розрив на зображенні предмета;
- в) заміна повного зображення контурним;
- г) зображення симетричних предметів;
- д) заміна повного зображення схематичним.



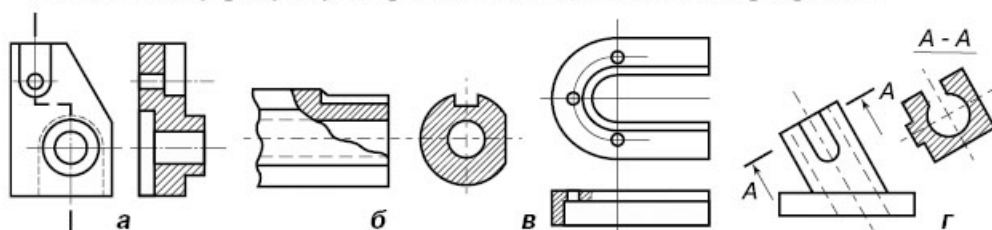
1С. Яке із зображень відповідає вертикальній ізометричній проекції плоскої фігури?



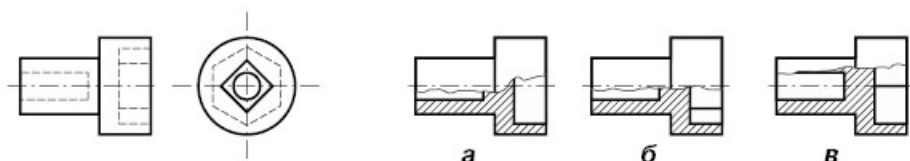
2С. Який розріз відповідає даному зображенню?



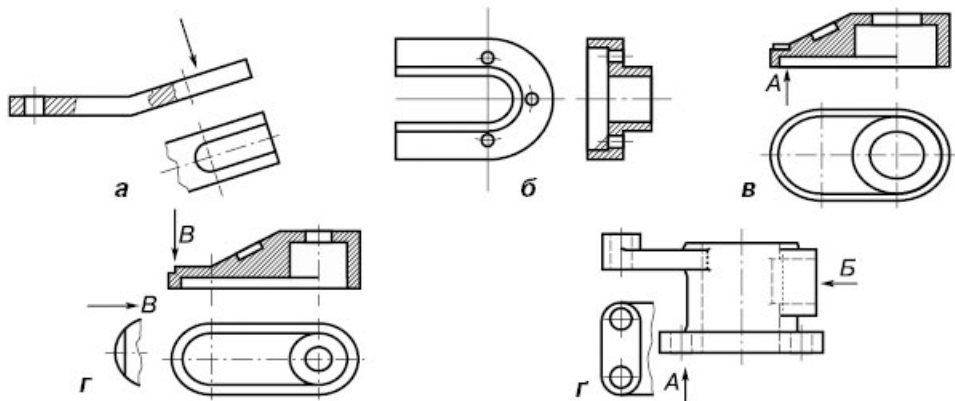
3С. На якому рисунку зображено деталь з похилим розрізом?



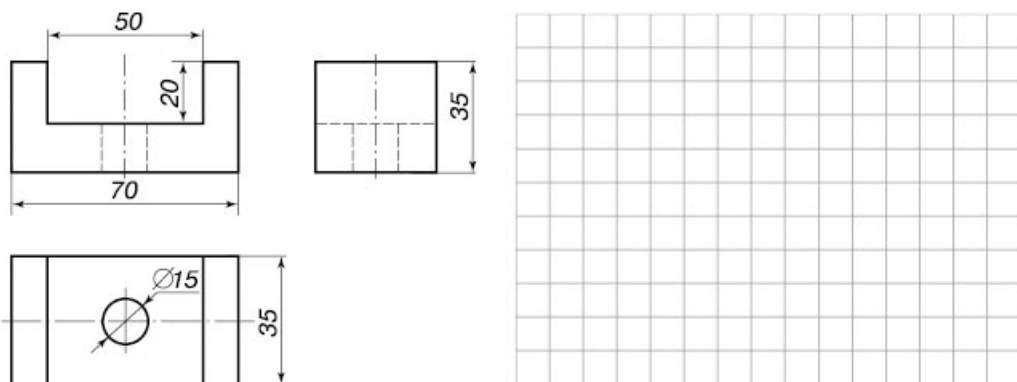
4С. На якому рисунку зображено поєднання частини вигляду із частиною розрізу, які відповідають двом виглядам, розташованим ліворуч?



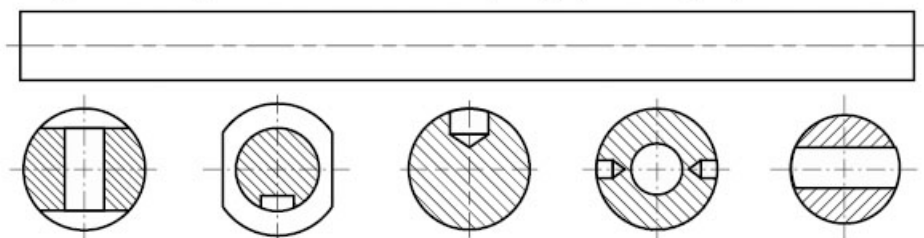
5С. На якому зображенні показано утворення додаткового вигляду?



1Д. За наданими проєкціями деталі побудуйте її технічний рисунок та нанесіть розміри.



2Д. Керуючись наведеними зображеннями перерізів та розрізів, побудуйте креслення деталі. Позначте місця перерізів та розрізів.

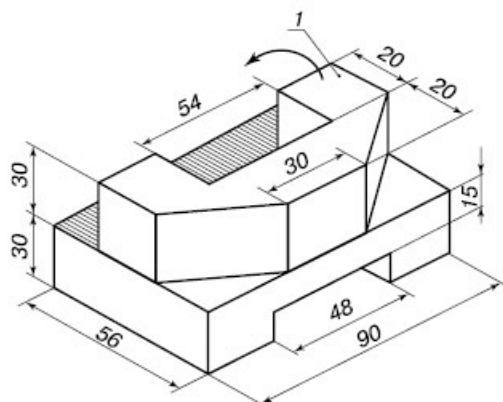


3Д. На незавершеній аксонометричній проєкції деталі з розрізом докресліть відсутні лінії зовнішнього і внутрішнього контурів. Заштрихуйте розріз фігури.

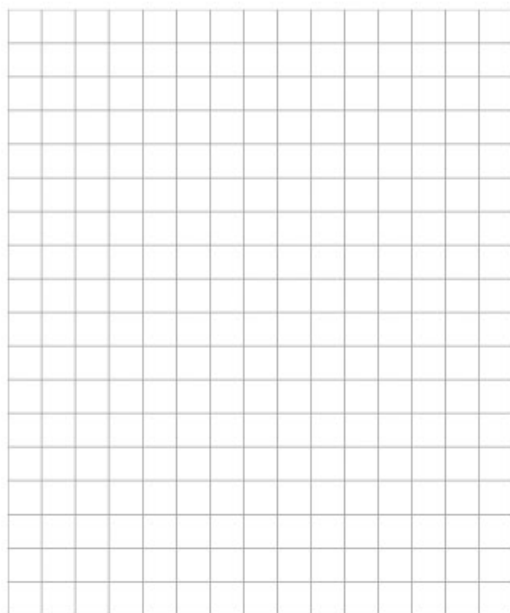
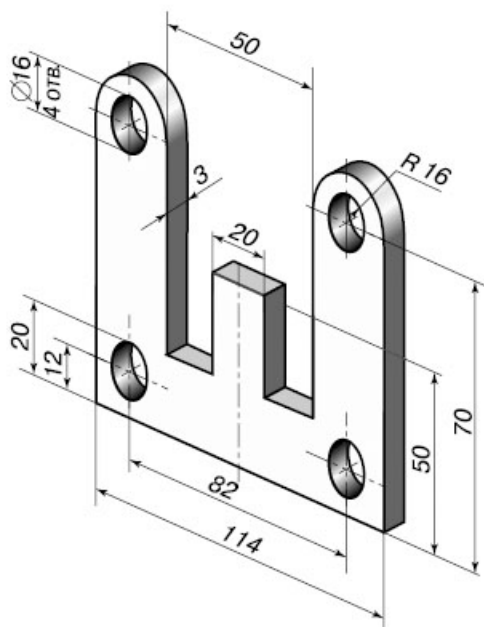


4Д. Які габаритні розміри матиме зображена деталь, якщо елемент 1 уявно повернути на кут 90° у напрямі стрілки та розмістити на заштрихованому місці основи?

- а) $56 \times 48 \times 60$;
- б) $90 \times 56 \times 70$;
- в) $90 \times 56 \times 60$;
- г) $90 \times 56 \times 48$;
- р) $90 \times 56 \times 54$.



5Д. Виконайте ескіз зображеної деталі і нанесіть потрібні розміри.

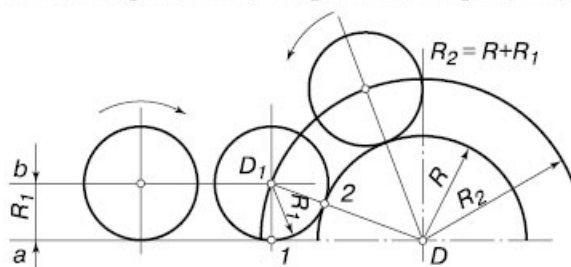


ВАРІАНТ 8

1А. Як накреслити предмет, якщо його розміри перевищують розміри формату креслярського паперу?

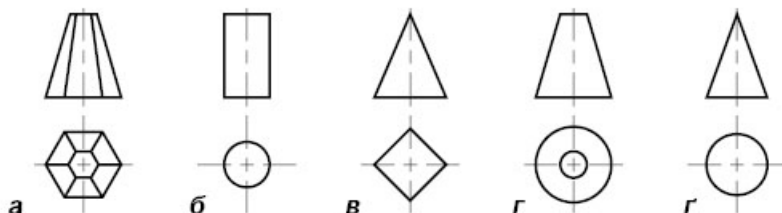
- а) зобразити предмет з вирізом його середньої частини;
- б) взяти формат, що відповідає розмірам предмета;
- в) накреслити предмет без дотримання розмірів;
- г) виконати креслення в масштабі;
- д) спростити контури зображень предмета.

2А. Як називається спряження, зображене на рисунку?

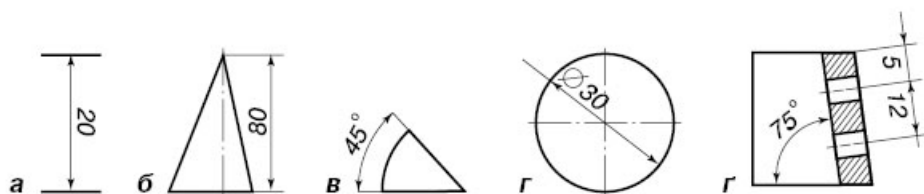


- а) спряження двох дуг кола;
- б) спряження прямих, що перетинаються;
- в) зовнішнє спряження двох дуг кола;
- г) спряження дуги кола і прямої;
- д) спряження паралельних прямих.

3А. На якому рисунку зображено проєкції зрізаного конуса?



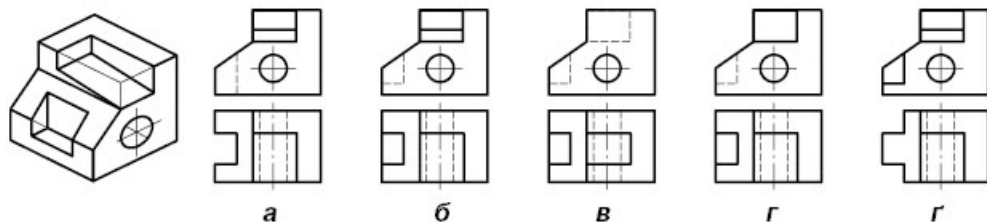
4А. На якому рисунку неправильно нанесено розмірне число?



5А. За допомогою якого креслярського інструмента можна побудувати будь-який кут на кресленні?

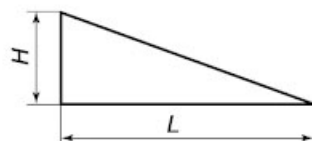
- а) циркуля та лінійки;
- б) косинця та лінійки;
- в) лекала;
- г) косинця та циркуля;
- д) транспортира.

2В. Яке креслення відповідає наочному зображенню деталі, у якій видалено намічені частини?

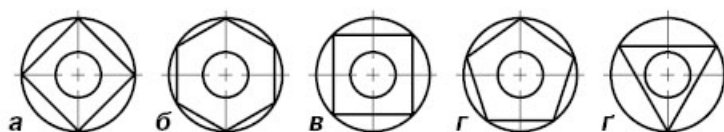
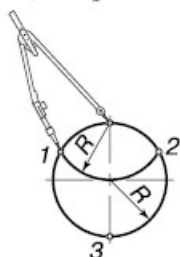


3В. Яке числове значення величини H , якщо $L = 60$ мм, а уклон $1 : 10$?

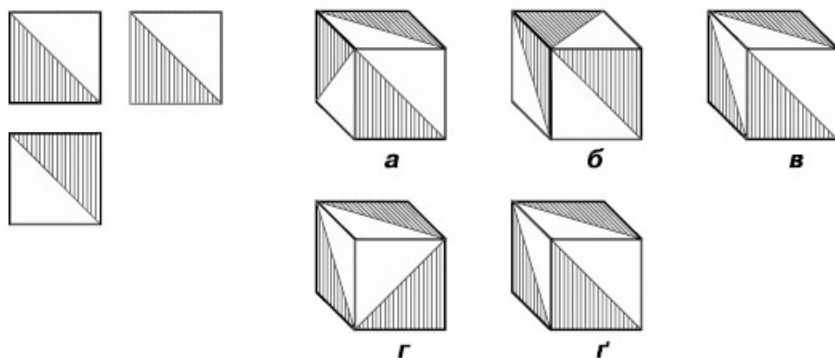
- а) 15 мм;
- б) 6 мм;
- в) 12 мм;
- г) 25 мм;
- г) 20 мм.



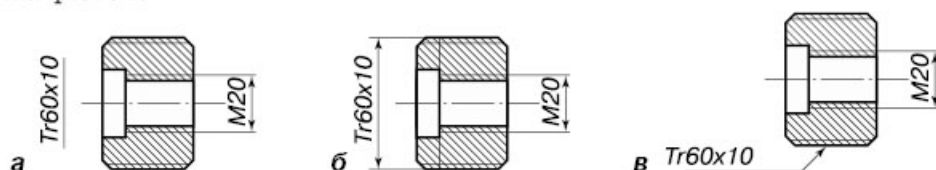
4В. На якому рисунку зображено геометричну фігуру, побудовану методом, зображеним на рисунку ліворуч?



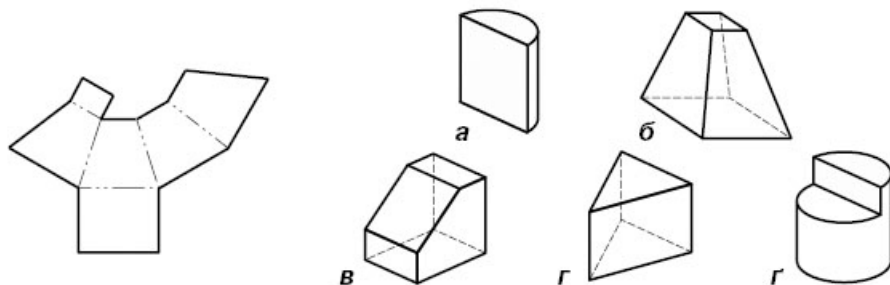
5В. Якому наочному зображенню відповідає креслення проєкцій деталі?



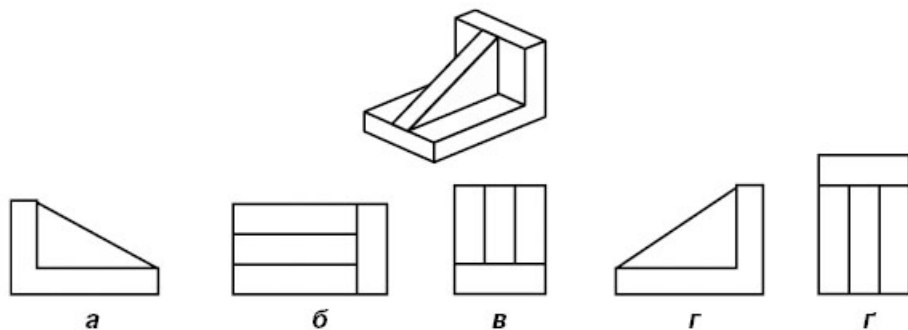
6В. На якому кресленні правильно нанесено виносні лінії для позначення різьби?



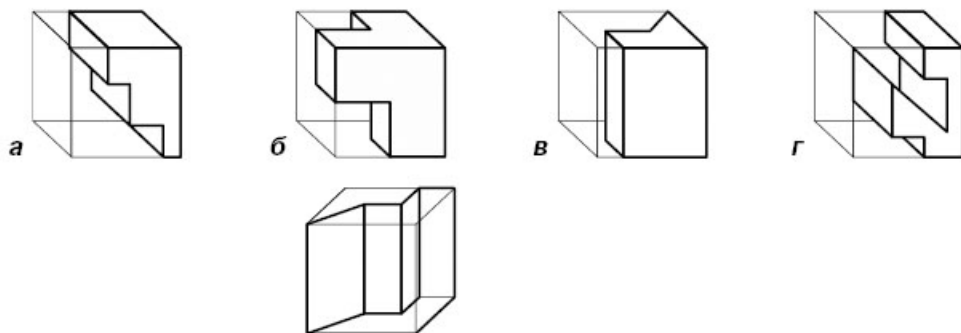
7В. Якому із зображених геометричних тіл відповідає розгортка деталі, розташована ліворуч?



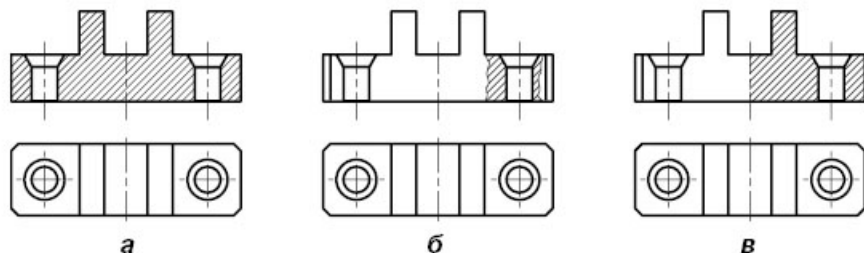
8В. Яке із зображень відповідає головному вигляду креслення?



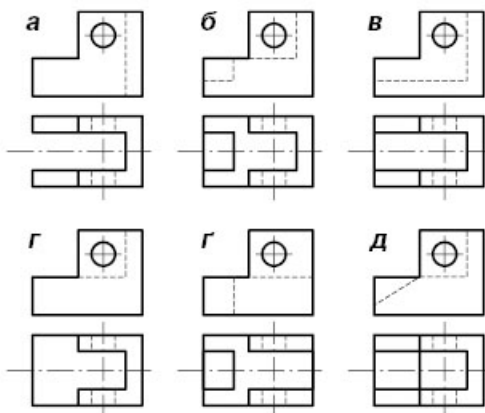
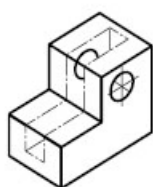
9В. З якою деталлю верхнього рядка потрібно з'єднати деталь, зображену внизу, щоб утворити куб?



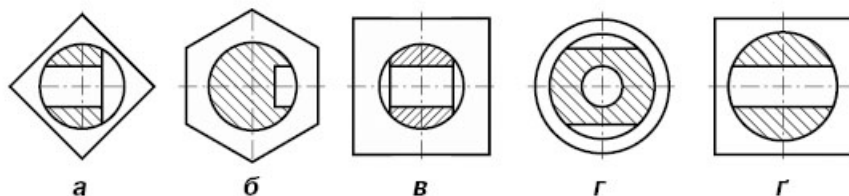
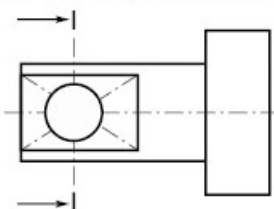
10В. На якому з креслень розріз виконано доцільно?



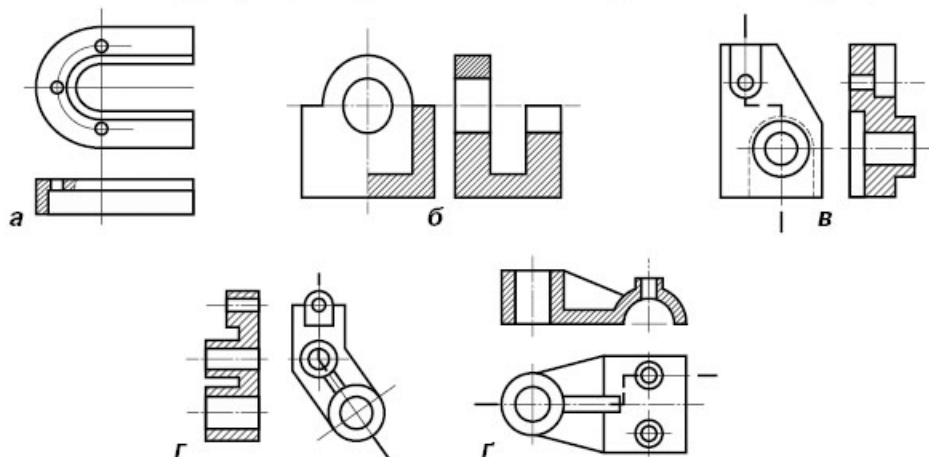
1С. Яке креслення відповідає зображеній деталі, у якій видалено намічені частини?



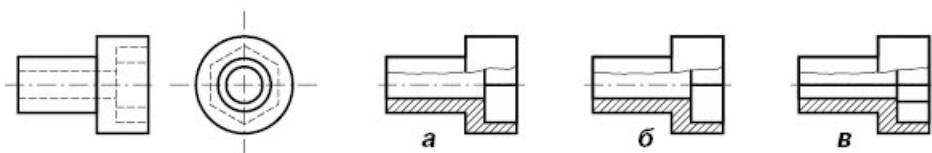
2С. Який розріз відповідає даному зображенню?



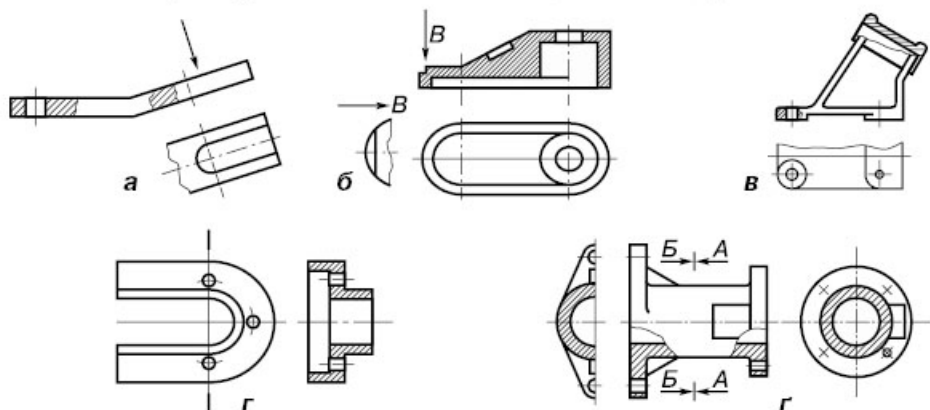
3С. На якому рисунку зображено деталь з горизонтальним розрізом?



4С. На якому рисунку показано поєднання половини розрізу із частиною вигляду, що відповідає виглядам, розміщеним ліворуч?

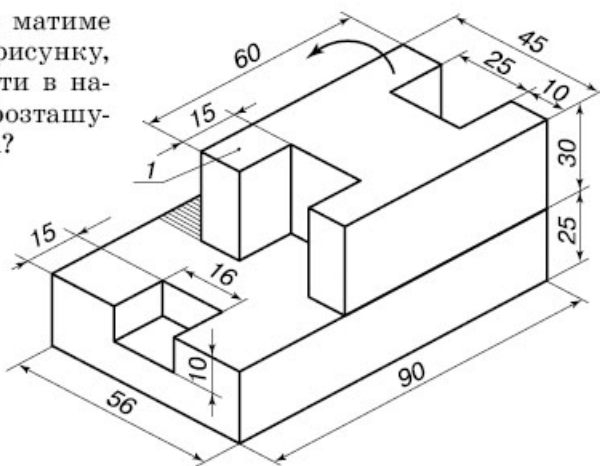


5С. На якому зображенні показано місцевий вигляд?

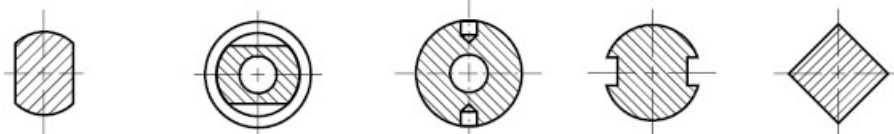
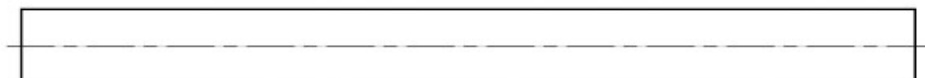


1Д. Які габаритні розміри матиме предмет, зображений на рисунку, якщо деталь 1 уявно повернути в напрямі стрілки на кут 90° та розташувати на заштрихованому місці?

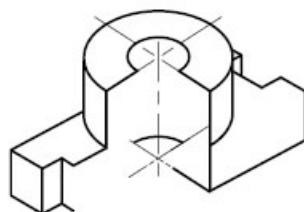
- а) $90 \times 56 \times 70$;
- б) $90 \times 56 \times 55$;
- в) $90 \times 56 \times 45$;
- г) $90 \times 56 \times 65$;
- р) $90 \times 56 \times 60$.



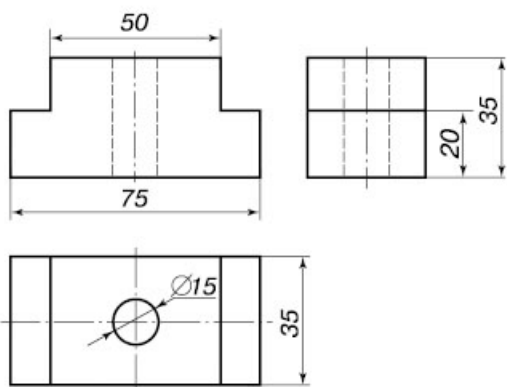
2Д. Керуючись наведеними зображеннями перерізів та розрізів, побудуйте креслення деталі. Позначте місця перерізів та розрізів.



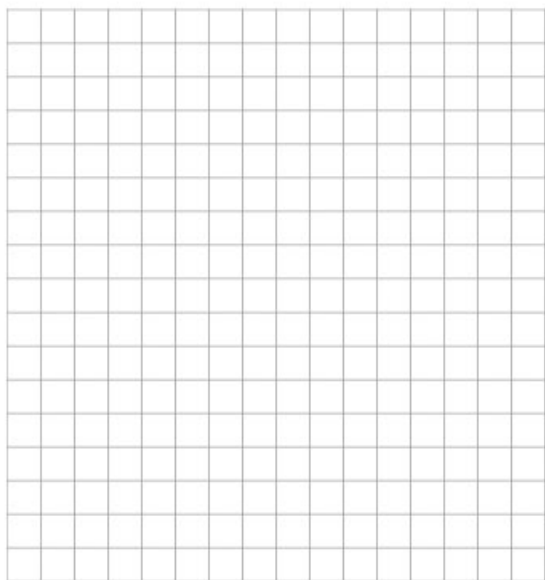
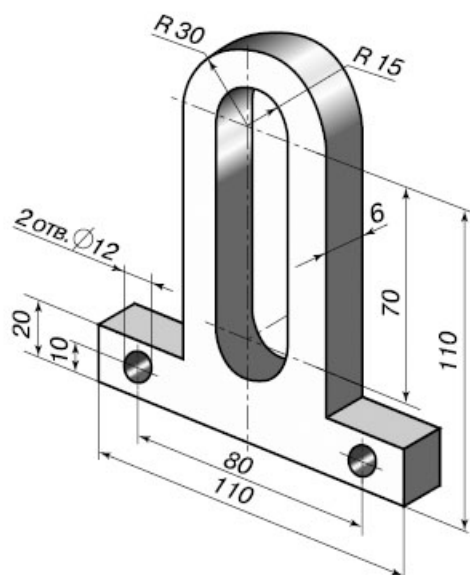
3Д. На незавершених аксонометричних проекціях деталі з розрізом докресліть відсутні лінії зовнішнього і внутрішнього контурів. Фігуру перерізу заштрихуйте.



4Д. За кресленням проекцій предмета виконайте його технічний рисунок.

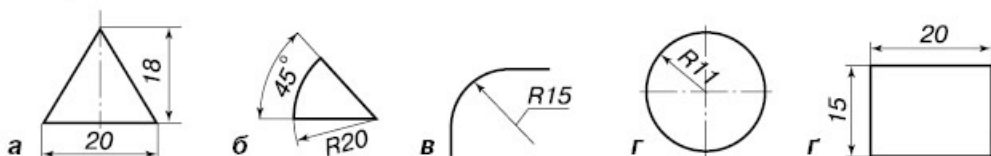


5Д. Виконайте ескіз зображеної деталі і нанесіть потрібні розміри.



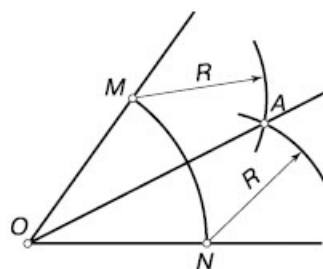
ВАРІАНТ 9

1А. На якому кресленні допущено помилку при нанесенні числових розмірів?

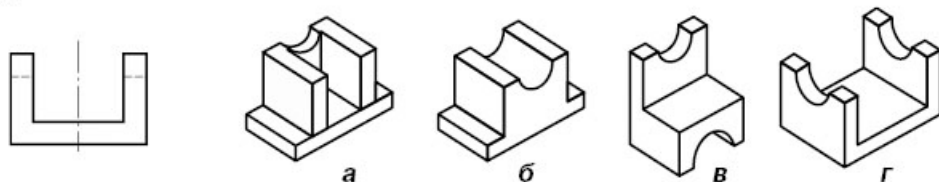


2А. Яку геометричну побудову показано на рисунку?

- а) побудова кутів;
- б) поділ кута на три рівні частини;
- в) поділ кута на дві рівні частини за допомогою циркуля;
- г) побудова кута за допомогою циркуля;
- г) поділ кута.

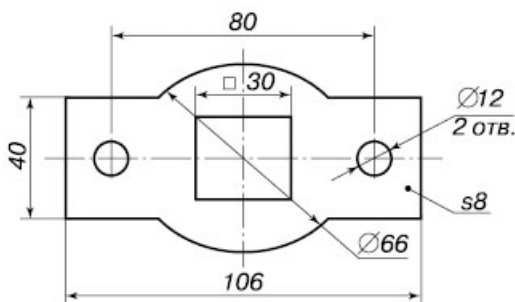


3А. Якому предмету відповідає зображена ліворуч фронтальна проекція?



4А. Які габаритні розміри має зображена деталь?

- а) $40 \times 80 \times 84$
- б) $106 \times 80 \times 12$;
- в) $80 \times 30 \times 40$;
- г) $106 \times 40 \times 8$;
- г) $106 \times 66 \times 8$.



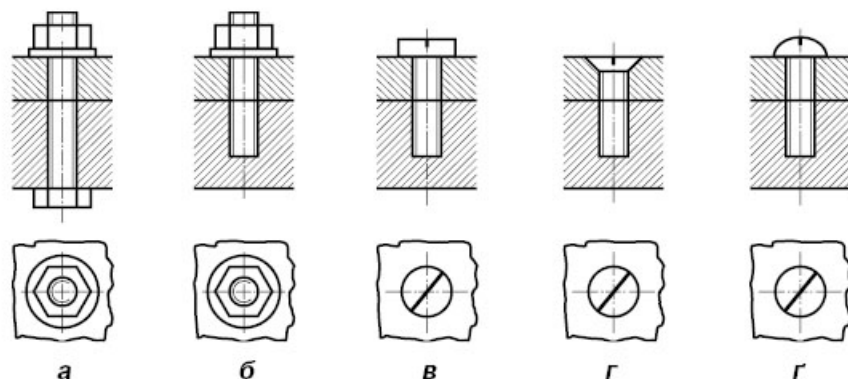
5А. У яких одиницях вказують кутові розміри?

- а) у градусах, секундах, радіанах;
- б) у градусах, хвилинах і секундах із зазначенням одиниць виміру;
- в) у градусах, хвилинах і секундах без зазначення одиниць виміру;
- г) у градусах і секундах із зазначенням одиниць виміру;
- г) у градусах і секундах без зазначення одиниць виміру.

6А. Яким знаком на кресленні позначають конусність?

- а) \emptyset ; г) \square ;
- б) Δ ; г) %.
- в) $<$;

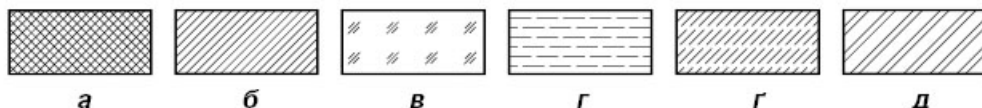
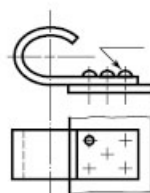
7А. На якому рисунку зображено з'єднання гвинтом із циліндричною голівкою?



8А. Як називається з'єднання, показане на даному зображенні?

- а) зварне; б) паяне; в) заклепкове; г) шпильне; д) клейове.

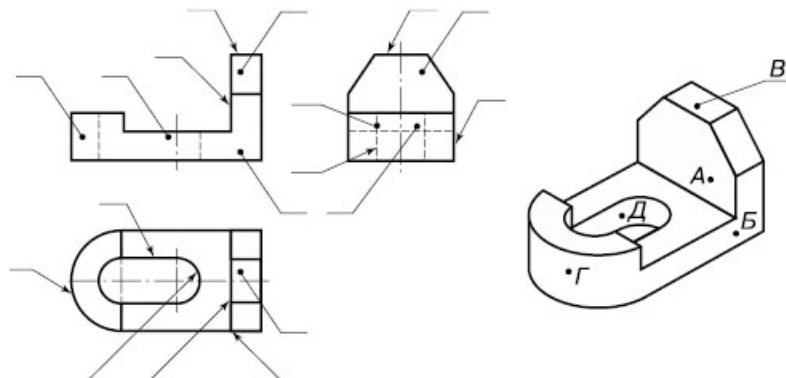
9А. Яке умовне графічне позначення відповідає зображенню скла та інших світлопрозорих матеріалів на перерізах?



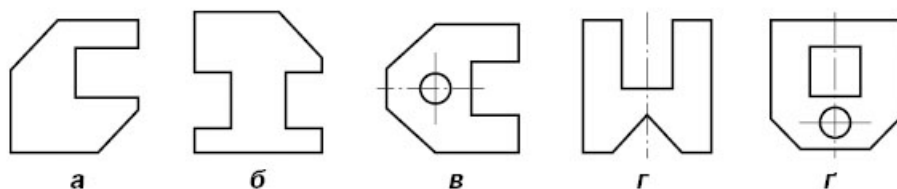
10А. Для чого в кресленні застосовують масштаб?

- а) для збільшення зображень предметів відносно їхньої дійсної величини;
 б) для збільшення або зменшення зображень предметів відносно їхньої дійсної величини;
 в) для зображення предметів у натуральну величину;
 г) для спрощення побудови зображень на кресленні;
 д) для надання кресленням виразності.

1В. Позначте літери проекцій точок на виглядах деталі відповідно до їх позначення на наочному зображенні.



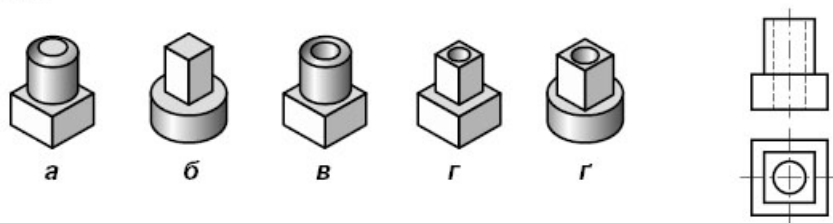
2В. Яка деталь відповідає даному опису:
деталь виконано із заготовки призматичної форми; має два зрізи, наскрізний паз призматичної форми та циліндричний отвір?



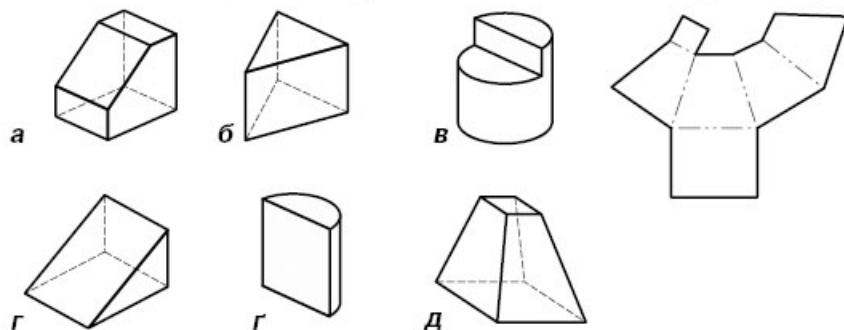
3В. Продовжіть твердження: грань проєціюється у відрізок прямої якщо...

- а) грань перпендикулярна до площини проєкції;
- б) грань паралельна горизонтальній площині проєкції;
- в) грань нахилена до площини проєкції;
- г) усі відповіді правильні;
- г) правильної відповіді немає.

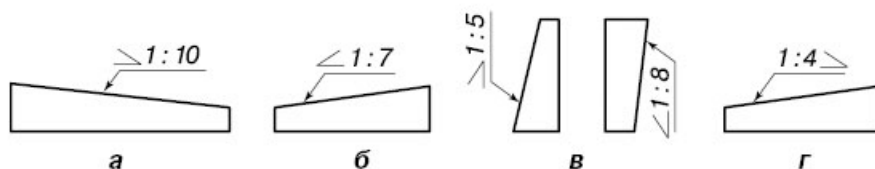
4В. Визначте, яке наочне зображення відповідає кресленню проєкцій предмета.



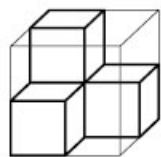
5В. Визначте, якому з геометричних тіл відповідає зображена розгортка.



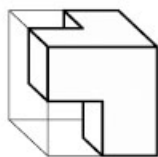
6В. На якому рисунку уклон позначено неправильно?



7В. Якій деталі нижнього рядка відповідає утворення логічної пари з деталлю, зображеною на рисунку ліворуч?



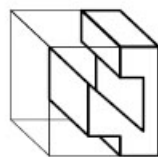
а



б



в



г

8В. Яку умовність застосовано на даному зображенні?

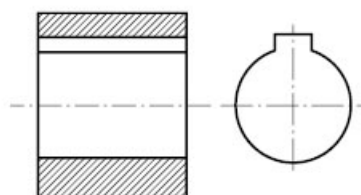
а) заміна повного зображення схематичним;

б) умовний розрив на зображенні предмета;

в) заміна повного зображення контурним;

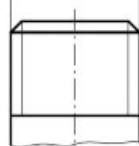
г) зображення симетричних предметів;

д) зображення елементів предмета однакової форми.



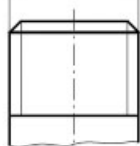
9В. На якому рисунку зображено умовне позначення метричної конічної зовнішньої різьби?

$Tr\ 20 \times 4\ (P2)$



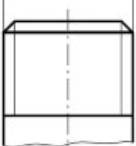
а

$Tr\ 16 \times 2$



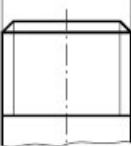
б

$MK\ 20 \times 1,5$



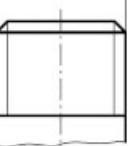
в

$M\ 16 \times 1,5$



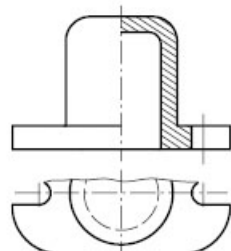
г

$M\ 16-6g$

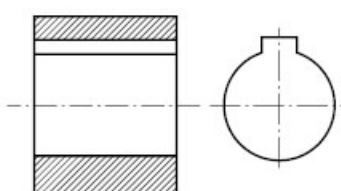


д

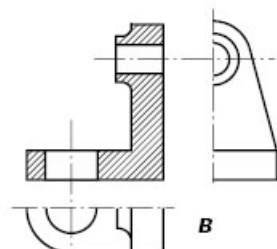
10В. На якому кресленні застосовано умовність при зображенні симетричних предметів?



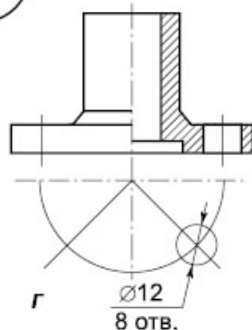
а



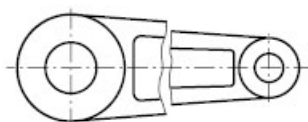
б



в

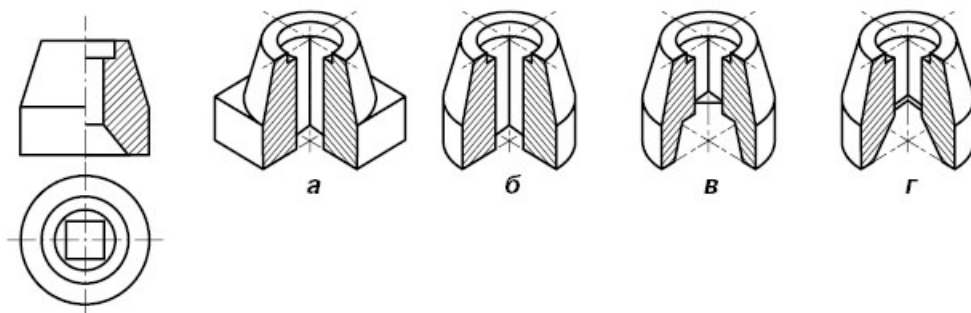


г

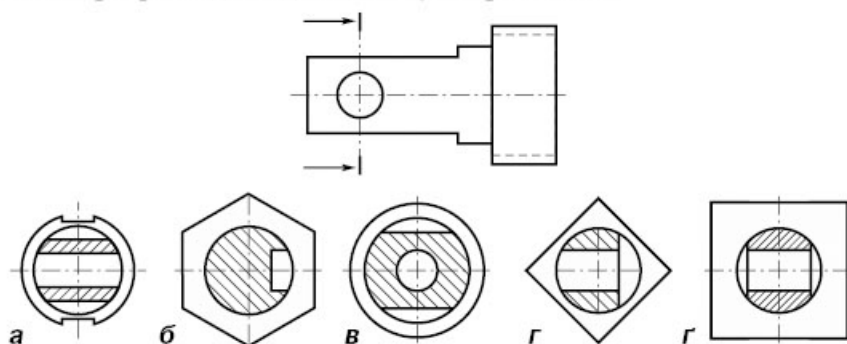


д

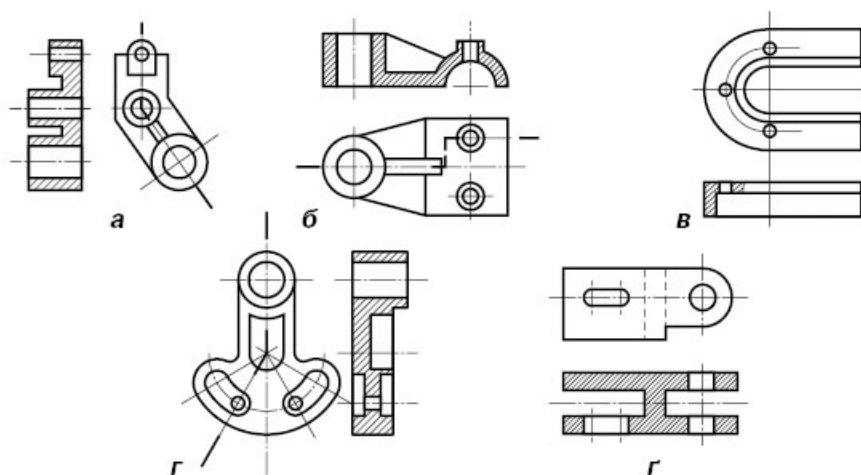
1С. Яке аксонометричне зображення відповідає кресленню проєкцій деталі?



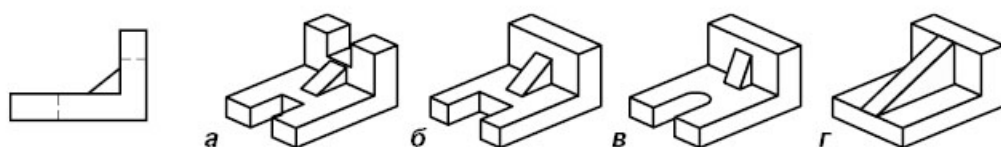
2С. Який розріз відповідає даному зображенню?



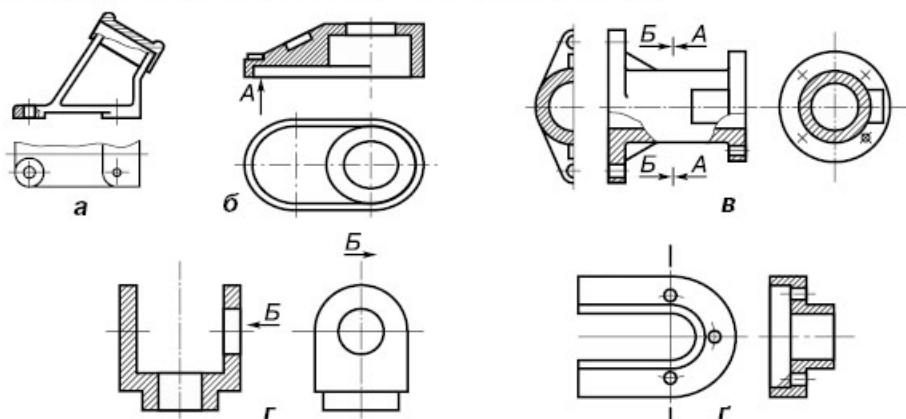
3С. На якому рисунку зображено деталь із ступінчастим розрізом?



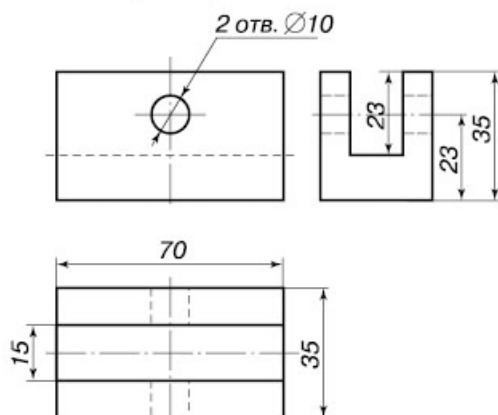
4С. Яке аксонометричне зображення відповідає головному вигляду?



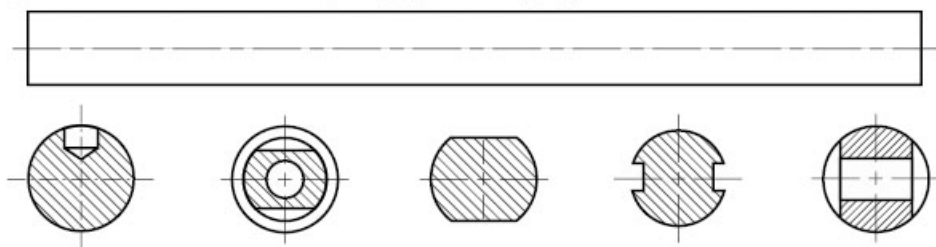
5С. На якому зображенні показано вигляд знизу?



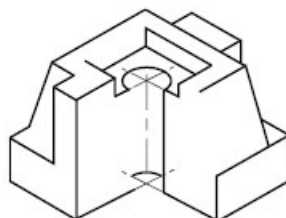
1Д. За наданими проєкціями деталі побудуйте її технічний рисунок та нанесіть розміри.



2Д. Керуючись зображеннями перерізів та розрізів, побудуйте креслення деталі та позначте місця перерізів та розрізів.

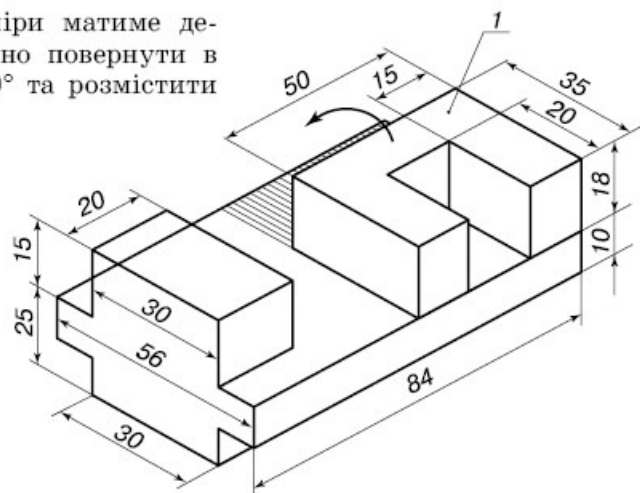


3Д. На незавершеній аксонометричній проєкції деталі з розрізом докресліть відсутні лінії зовнішнього і внутрішнього контурів. Фігуру розрізу заштрихуйте.

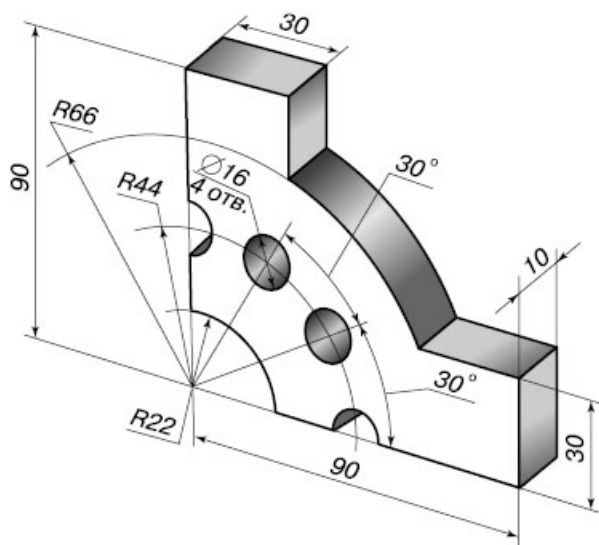


4Д. Які габаритні розміри матиме деталь, якщо елемент 1 уявно повернути в напрямі стрілки на кут 90° та розмістити на заштрихованому місці?

- а) $36 \times 85 \times 35$;
- б) $84 \times 56 \times 28$;
- в) $84 \times 36 \times 40$;
- г) $84 \times 56 \times 60$;
- г) $84 \times 56 \times 75$.

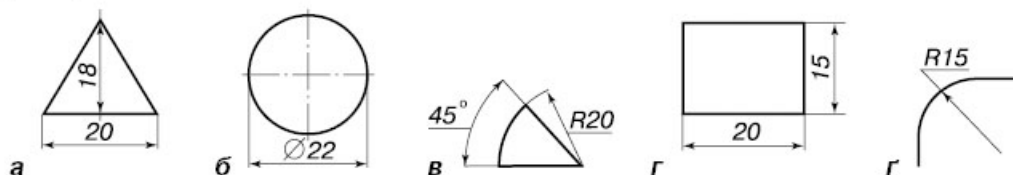


5Д. Виконайте ескіз зображеної деталі і нанесіть потрібні розміри.



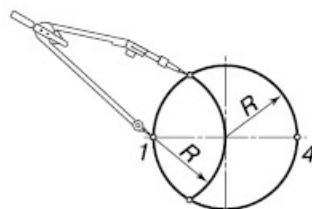
ВАРІАНТ 10

1А. На якому кресленні допущено помилку при нанесенні числових розмірів?

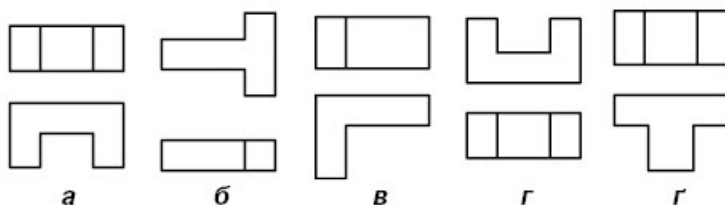
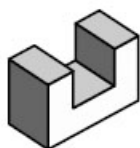


2А. Які геометричні фігури можна побудувати способом, зображеним на рисунку?

- а) трикутник та чотирикутник;
- б) трикутник та п'ятикутник;
- в) трикутник та шестикутник;
- г) усі вищеперелічені;
- г) правильної відповіді немає.

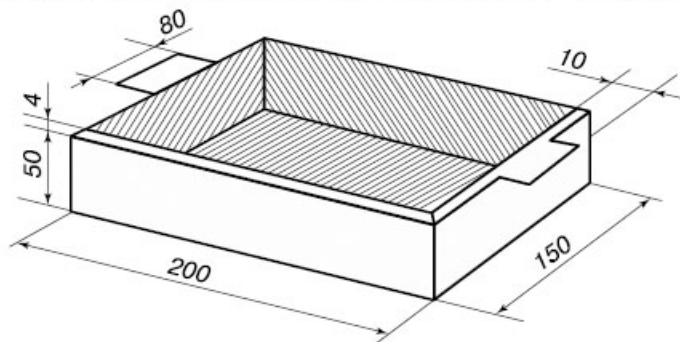


3А. Які проекції відповідають предмету, зображеному ліворуч?



4А. Які габаритні розміри мала заготовка для виготовлення виробу, зображеного на рисунку?

- а) 308×250 ;
- б) 300×258 ;
- в) 320×250 ;
- г) 320×258 ;
- г) 328×258 .



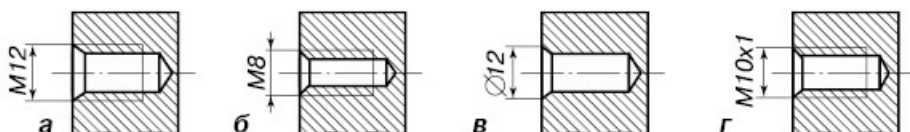
5А. Як накреслити предмет, якщо його розміри перевищують розміри формату креслярського паперу?

- а) зобразити предмет з вирізом його середньої частини;
- б) взяти формат, що відповідає розмірам предмета;
- в) накреслити предмет без дотримання розмірів;
- г) виконати креслення в масштабі;
- г) спростити контури зображень предмета.

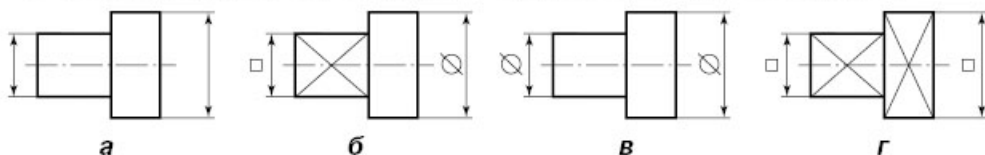
6А. Яке позначення відповідає метричній різьбі з дрібним кроком?

- а) М36×4;
- б) М36;
- в) М36×1,5;
- г) $\varnothing 36 \times 1,5$;
- г) метрична різьба.

7А. На якому з наведених зображень отвір не має різьби?

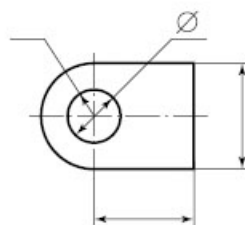


8А. На якому рисунку зображено предмет циліндричної форми?



9А. Яке числове значення радіуса отвору деталі, зображеної на рисунку, якщо її креслення виконане в масштабі 1 : 2?

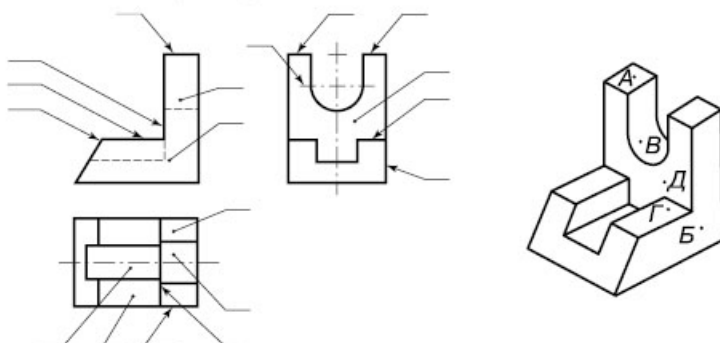
- а) 4 мм;
- б) 8 мм;
- в) 16 мм;
- г) правильної відповіді немає.



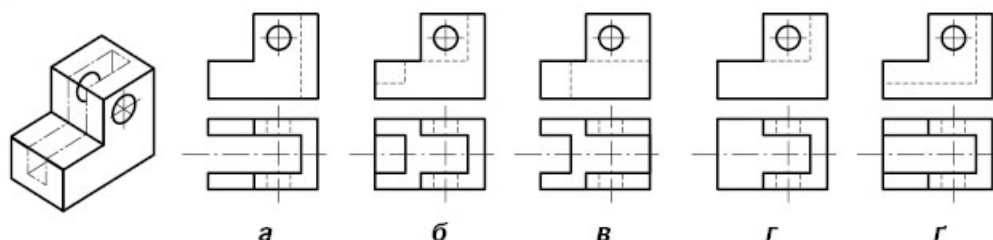
10А. На якому зображенні показано упорну різьбу, призначену для передавання значних зусиль?



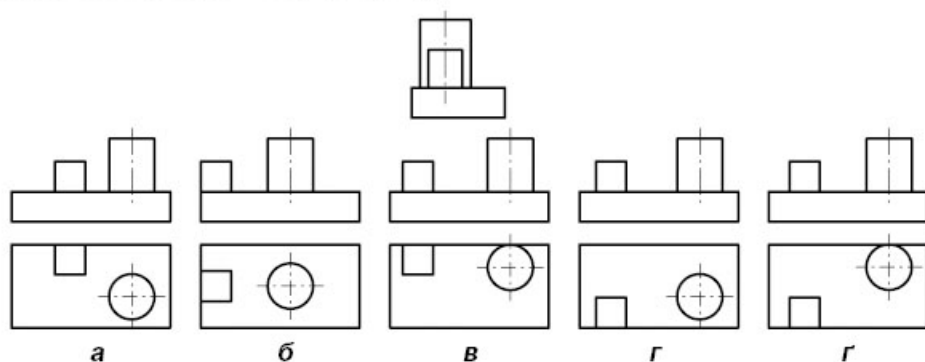
1В. Позначте літери проекцій точок на виглядах деталі відповідно до їх позначення на наочному зображенні.



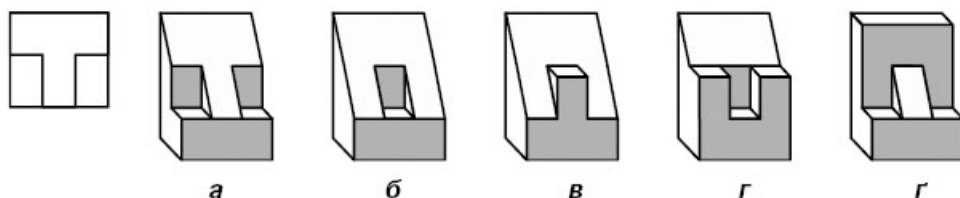
2В. Яке креслення відповідає наочному зображенню деталі, у якій виділено намічені частини?



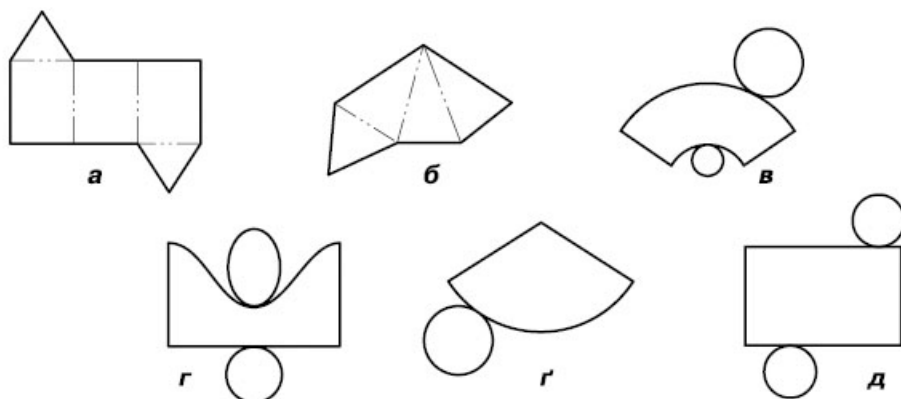
3В. Яким проєкціям відповідає вигляд зліва групи геометричних тіл, зображених на верхньому рисунку?



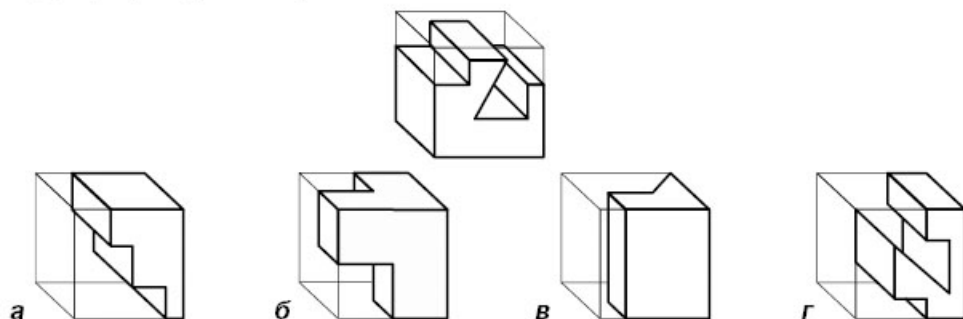
4В. Якому технічному рисунку деталі відповідає її вигляд зверху?



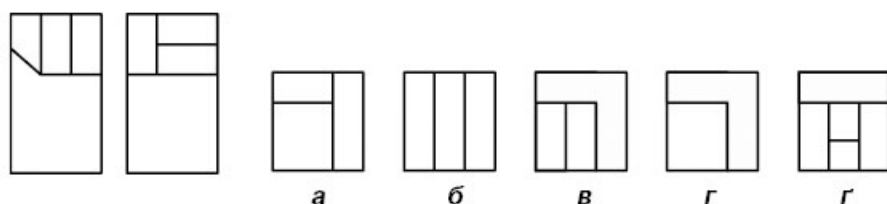
5В. На якому зображенні показано розгортку циліндра?



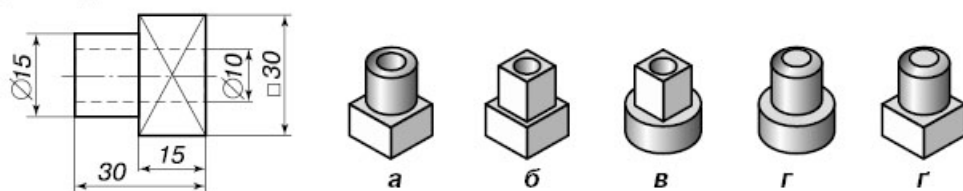
6В. Яку деталь нижнього ряду потрібно з'єднати з деталлю, зображеною вище, щоб утворився куб?



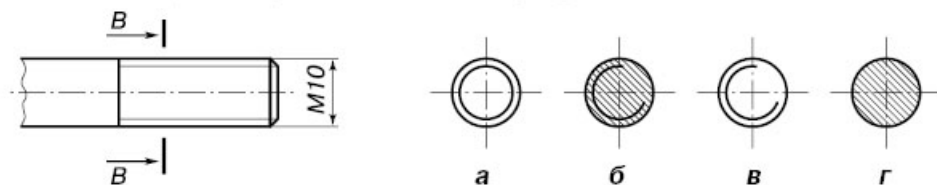
7В. Яке зображення відповідає третій проекції предмета, дві проекції якого розташовані ліворуч?



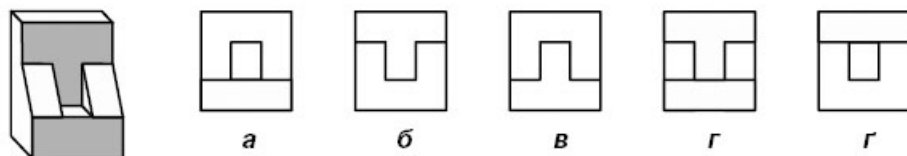
8В. Яке наочне зображення предмета відповідає кресленню, зображеному ліворуч?



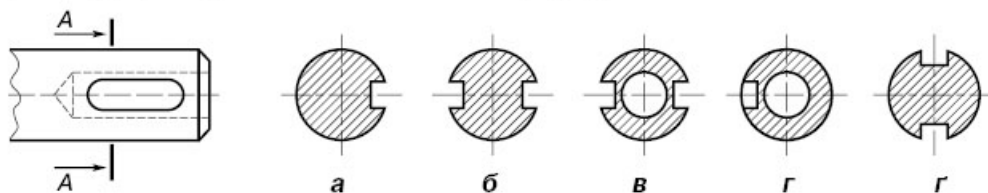
9В. На якому із зображень показано розріз шпильки?



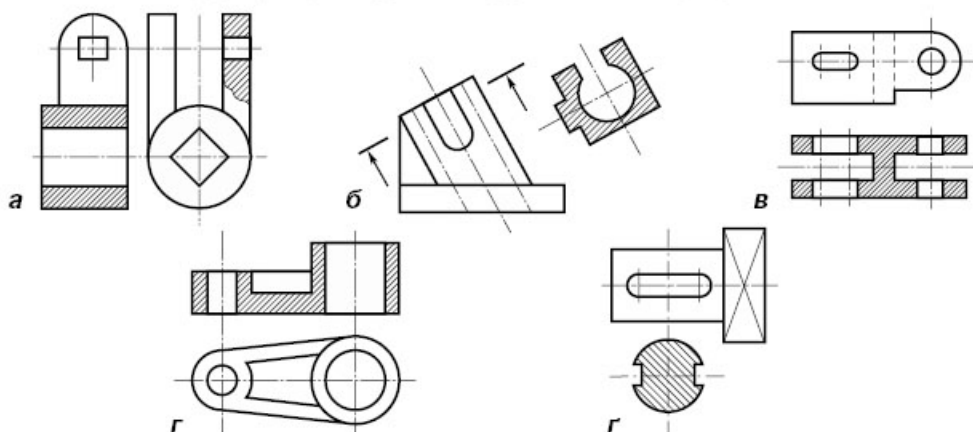
10В. Який фронтальний вигляд відповідає предмету, зображеному ліворуч?



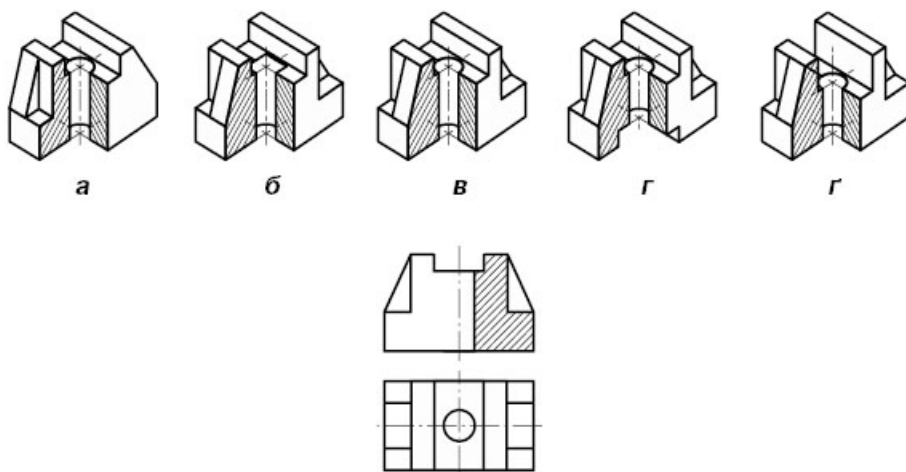
1С. Який з перерізів відповідає формі предмета, зображеного на рисунку ліворуч, та правилам виконання перерізу?



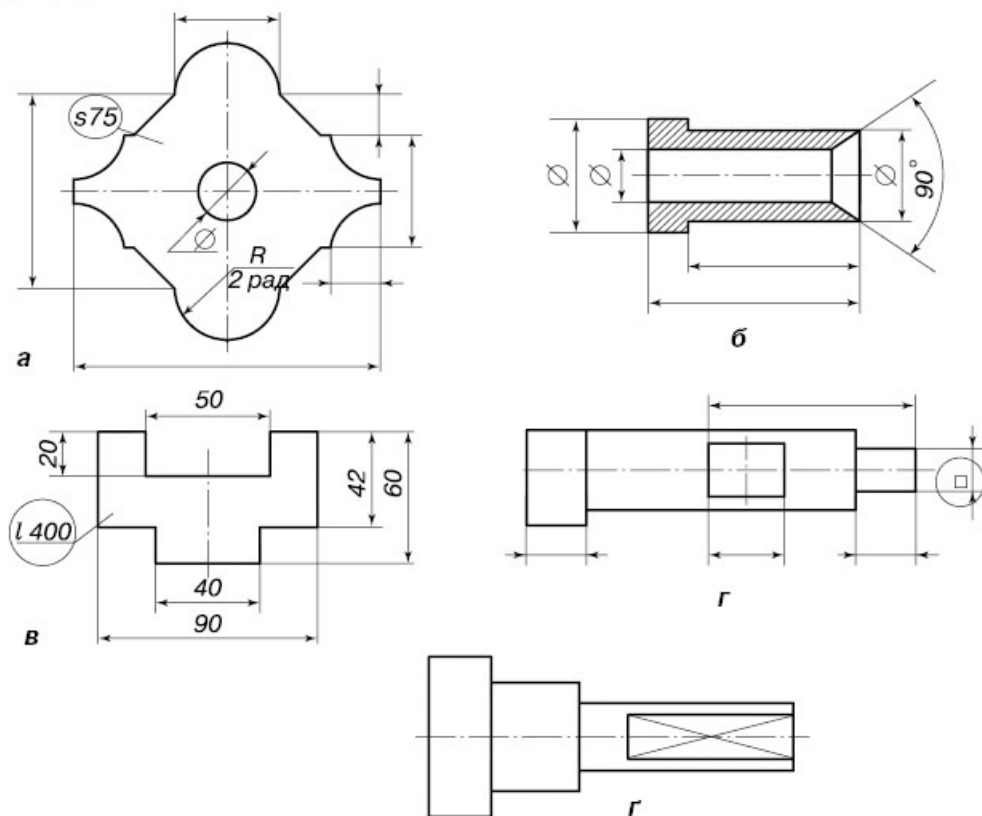
2С. На якому рисунку зображено фронтальний розріз?



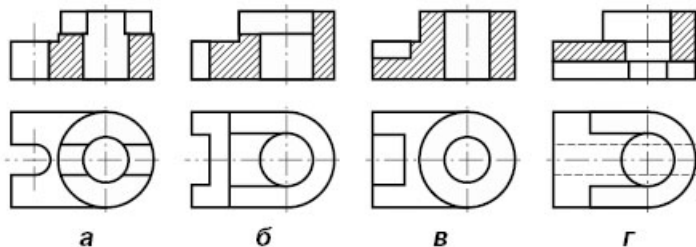
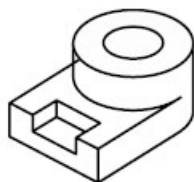
3С. Якій аксонометричній проєкції відповідають вигляди, зображені нижче?



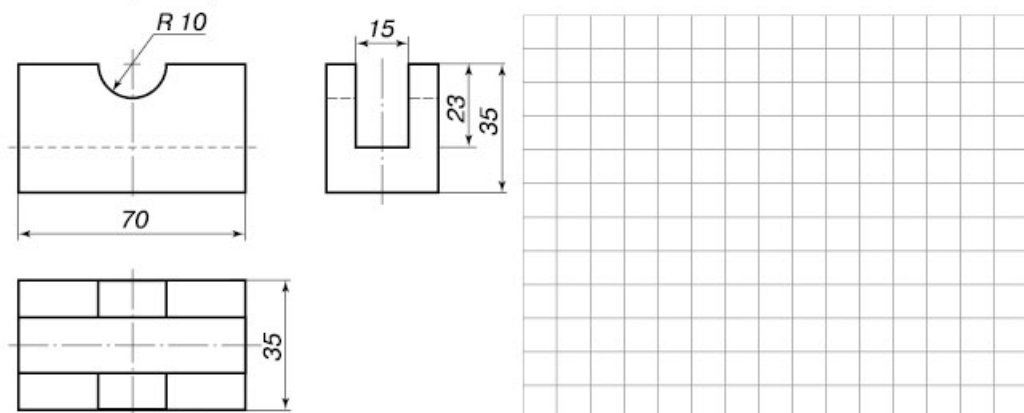
4С. На якому із зображень використано умовність, яка показує довжину предмета?



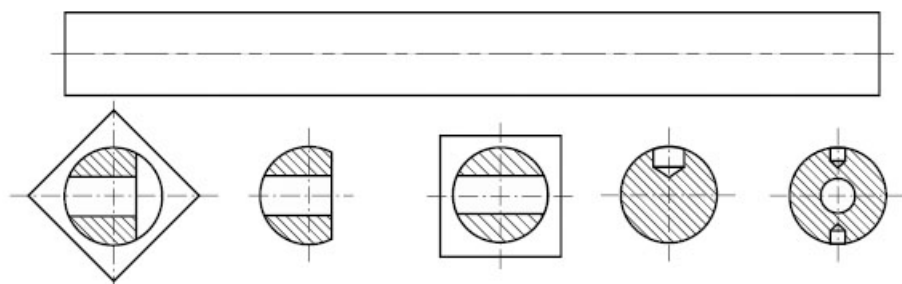
5С. Якому вигляду з розрізом відповідає наочне зображення, показане вище?



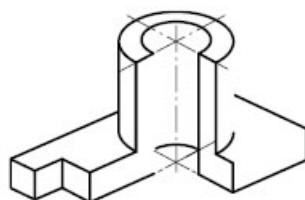
1Д. За наданими проекціями деталі побудуйте її технічний рисунок та нанесіть розміри.



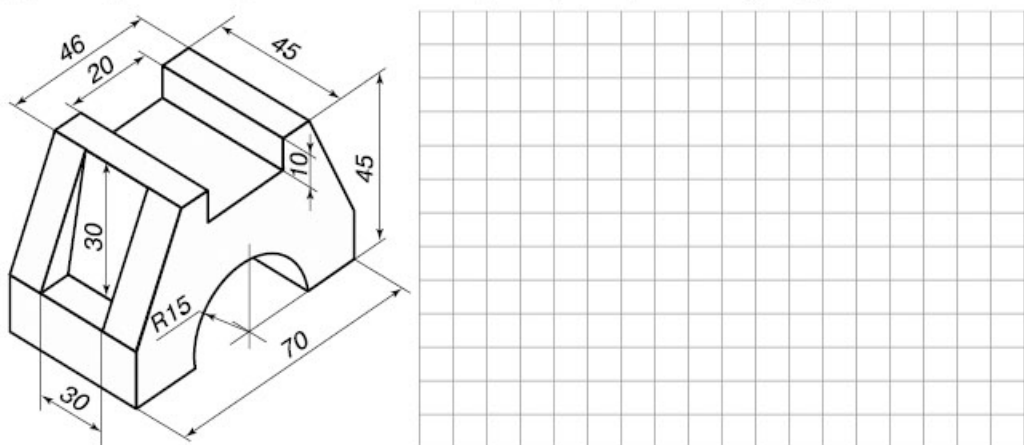
2Д. Керуючись наведеними зображеннями перерізів та розрізів, побудуйте креслення деталі. Позначте місця перерізів та розрізів.



3Д. На незавершених аксонометричних проекціях деталі з розрізом докресліть відсутні лінії зовнішнього і внутрішнього контурів. Виконайте штрихування утвореної фігури розрізу.

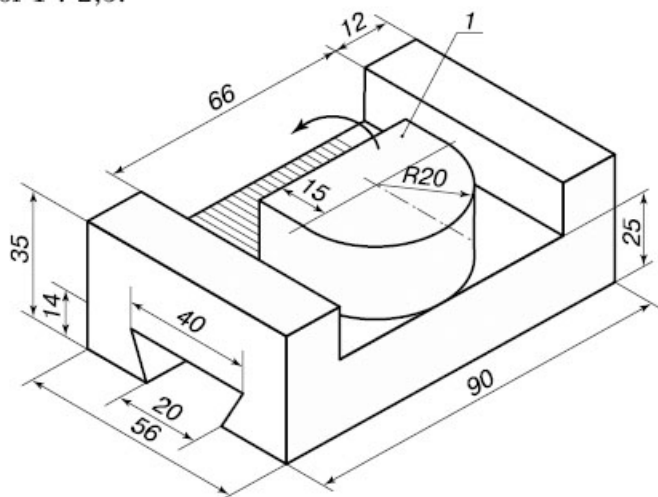


4Д. За наочним зображенням предмета побудуйте три вигляди та нанесіть потрібні розміри.



5Д. Які габаритні розміри буде мати предмет, якщо деталь 1 повернути на кут 90° у напрямі стрілки та розмістити на заштрихованому місці? Проставте розміри зображеного на рисунку предмета, якщо його креслення виконане в масштабі 1 : 2,5.

- а) $66 \times 56 \times 45$;
- б) $90 \times 66 \times 60$;
- в) $90 \times 56 \times 60$;
- г) $66 \times 90 \times 70$;
- ґ) $90 \times 35 \times 66$.



РОБОТА

на державну підсумкову атестацію з креслення

за курс старшої школи

учня (учениці) _____ класу

_____ *назва навчального закладу*

_____ *прізвище, ім'я, по батькові у родовому відмінку*

Навчальний рівень _____

Варіант _____

Номер завдання	Завдання рівня «А»										Завдання рівня «В»										Завдання рівня «С»					Завдання рівня «Д»					
	1	2	3	4	5	6	7	8	9	10	1	2	3	4	5	6	7	8	9	10	1	2	3	4	5	1	2	3	4	5	
Номер відповіді																															